

Via Giovanni Keplero, 22 20019 Settimo Milanese (MI), Italia
P.IVA 07212330968

Tel: +39 0289550782

Whatsapp: +39 3343516911

E-mail: info@a2zworld.com

Website: www.meanwell.it

Interruttore Differenziale Puro (RCCB)

Interruttore Differenziale Puro conforme alla norma IEC/EN 61008-1

Tipo elettromagnetico

Condizione di corrente nominale di cortocircuito I_{nc} 6kA

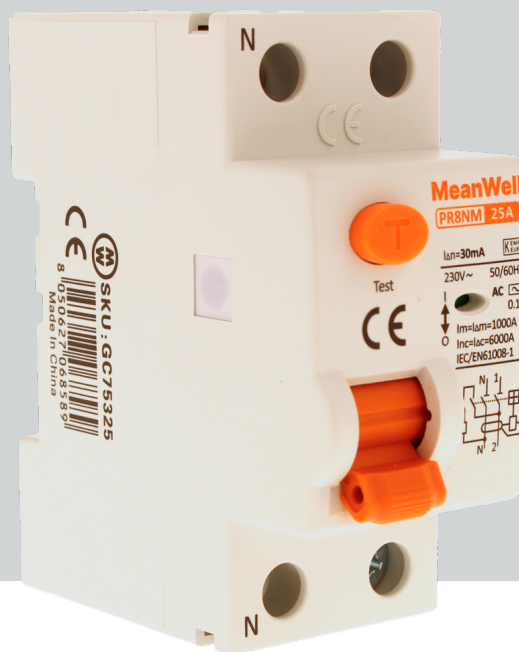
Versioni 1P + N e 3P+N

Corrente differenziale nominale 10, 30, 100, 300mA

Corrente Nominale fino a 63A

Voltaggio Nominale 230/400V AC

Tipi AC e A



PR8NM Interruttore Differenziale Puro (RCCB) è un dispositivo di sicurezza che interrompe rapidamente un circuito elettrico per proteggere gli apparecchi, progettato per scollegare i cavi conduttori ("scattare") abbastanza velocemente da prevenire potenzialmente lesioni gravi alle persone e danni ai dispositivi elettrici.

È comunemente utilizzato in applicazioni domestiche, commerciali e industriali.

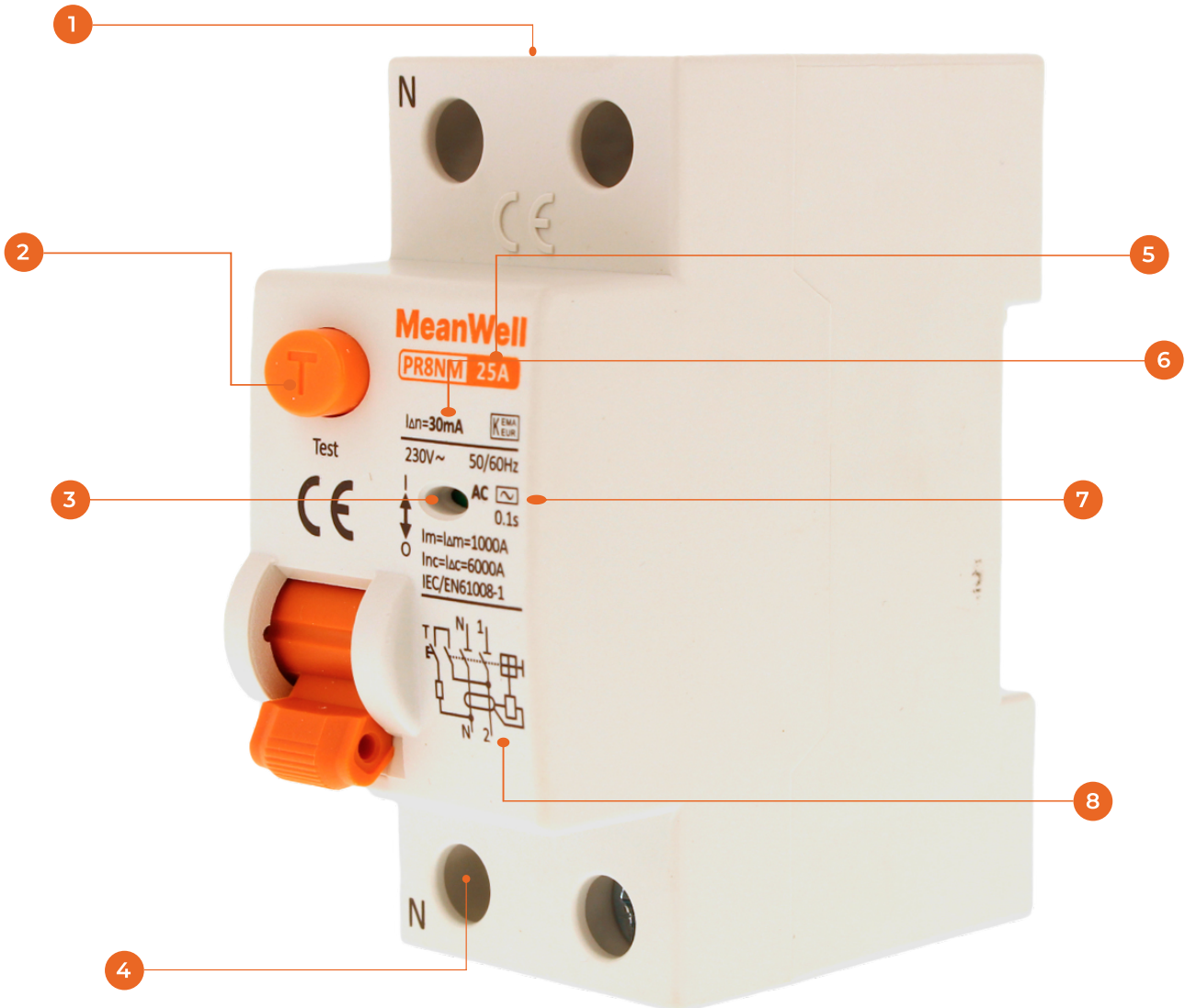
Struttura dello SKU



SKU	Categoria	Tipologia	Poli/Moduli	Interruzione	Corrente Nominale
GC15325	RCCB	Tipo A	1P + N, 2M	6000A	25A
GC15340	RCCB	Tipo A	1P + N, 2M	6000A	40A
GC15363	RCCB	Tipo A	1P + N, 2M	6000A	63A
GC15625	RCCB	Tipo A	1P + N, 2M	6000A	25A
GC15640	RCCB	Tipo A	1P + N, 2M	6000A	40A
GC15663	RCCB	Tipo A	1P + N, 2M	6000A	63A
GC16363	RCCB	Tipo A	3P + N, 4M	6000A	63A
GC16663	RCCB	Tipo A	3P + N, 4M	6000A	63A
GC75325	RCCB	Tipo AC	1P + N, 2M	6000A	25A
GC75340	RCCB	Tipo AC	1P + N, 2M	6000A	40A
GC75363	RCCB	Tipo AC	1P + N, 2M	6000A	63A
GC75625	RCCB	Tipo AC	1P + N, 2M	6000A	25A
GC75640	RCCB	Tipo AC	1P + N, 2M	6000A	40A
GC75663	RCCB	Tipo AC	1P + N, 2M	6000A	63A
GC76363	RCCB	Tipo AC	3P + N, 4M	6000A	63A
GC76663	RCCB	Tipo AC	3P + N, 4M	6000A	63A

** Si informa che tutti gli articoli sopra indicati sono disponibili. Su richiesta, è possibile fornire ulteriori varianti o soluzioni personalizzate per soddisfare esigenze specifiche.

Product Tips



- | | |
|---------------------------------------|--|
| 1 Busbar interface | 5 Rated current up to 63A |
| 2 Test button | 6 Variants from 10 to 300mA $I_{\Delta n}$ available |
| 3 Contacts position indication window | 7 Sensitivity to residual current A |
| 4 Neutral line interface | 8 Electromagnetic circuit diagram |

Technical Data

Electrical Features		
International standard		IEC/EN 61008-1
Poles		1P + N, 3P+N
Rated current		25, 40, 63A
Rated residual current	$I_{\Delta n}$	10, 30, 100, 300mA
Residual current protection type		Electromagnetic
Conditional short circuit strength	I_{nc}	6kA
Rated operational voltage	U_e	230/400V AC
Min. voltage for RCD function		Independent of voltage
Voltage range of the test button T		150 - 253V AC (1P + N) / 150 - 440V AC (3P + N)
Sensitivity to residual current		AC type - AC Residual current A type - residual AC and pulsating DC current
Time characteristic		AC, A - Undelayed type
Rated frequency		50/60Hz
Rated insulated voltage	U_i	500V AC
Rated impulse withstand voltage	U_{imp}	6kV
Dielectric test voltage		2.5kV
Mechanical service life		10000 operation cycles
Electrical service life		4000 operation cycles
Back up fuse for overload		
$I_n = 25A$		max, 25AgG
$I_n = 40A$		max, 32AgG
$I_n = 63A$		max, 50AgG
Back up fuse for short circuit		
$I_n = 25A$		max, 63AgG
$I_n = 40A$		max, 63AgG
$I_n = 63A$		max, 63AgG

Technical Data

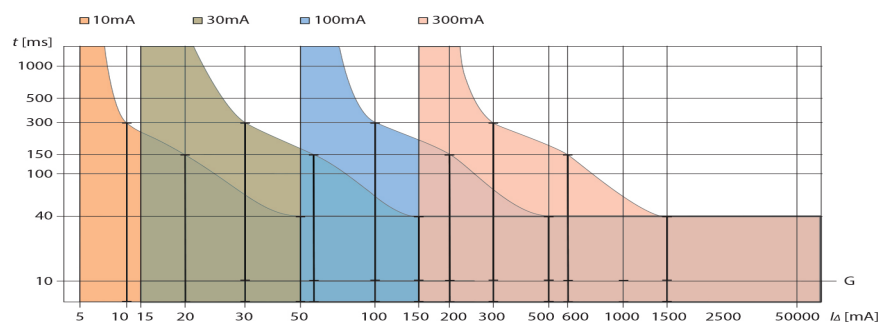
Electrical Features

Rated residual making and breaking capacity $I_m / I_{\Delta m}$	
$I_n = 25A$	500A
$I_n = 40A$	500A
$I_n = 63A$	630A
Line voltage connection	Arbitrary above or below

Installation Parameters

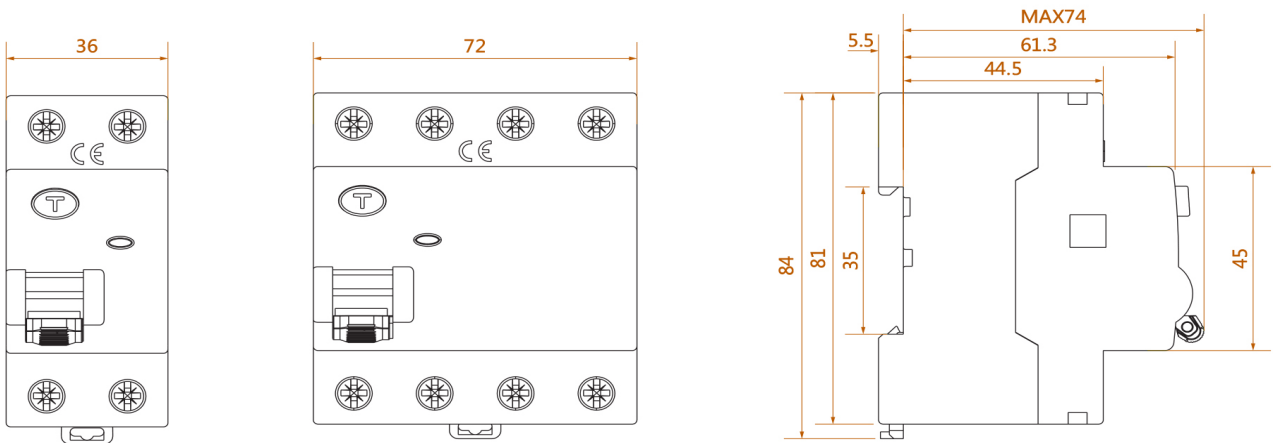
Degree of protection (IP)	IP20, IP40 (when fitted)
Operating ambient temperature	-25°C ~+70°C
Terminal connection type	Cable/Busbar
Connectable conductor cross section	1-25mm ²
Mounting	IEC/EN 60715 top-hat rail 35mm
Fastening torque of terminals	2-3.0N.m
Pollution degree	2
Altitude	≤ 2000m
Relative humidity	≤ 95%
Resistance to humidity and heat	Class 2
Installation class	III

Tripping Characteristics

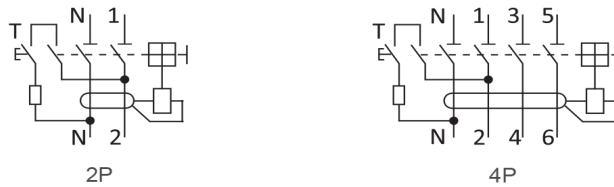


Technical Data

Dimensions



Wiring Diagrams



Power Loss

I_n	I_Δ	1P + N	3P + N
25A	10mA	3.4W	7.2W
	30mA	3.4W	7.2W
	100mA	3.4W	7.2W
	300mA	3.4W	7.2W
40A	30mA	7.2W	15.3W
	100mA	7.2W	15.3W
	300mA	7.2W	15.3W
63A	30mA	15W	24W
	100mA	15W	24W
	300mA	15W	24W