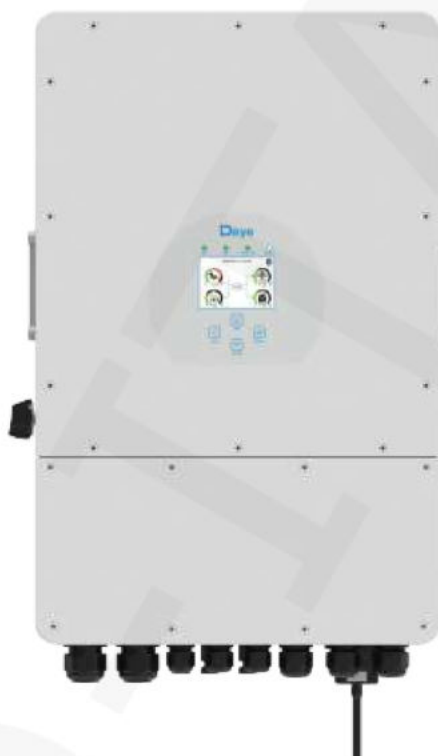


WEE Number: 80133970

MANUALE D'ISTRUZIONI

INVERTER IBRIDO TRIFASE



INTRODUZIONE

Grazie per aver selezionato e acquistato un prodotto V-TAC.
Si prega di leggere attentamente queste istruzioni e di conservare questo manuale per futuri riferimenti. Se avete altre domande, vi preghiamo di contattare il nostro supporto tecnico tramite e-mail all'indirizzo supporto@led-italia.it

SOMMARIO

1. Introduzione sulla Sicurezza	3
2. Introduzione sul Prodotto	3
2.1 Panoramica del Prodotto	4
2.2 Dimensioni del Prodotto	5
2.3 Caratteristiche del Prodotto	6
2.4 Architettura di Sistema base	6
3. Installazione	7
3.1 Lista dei Componenti	7
3.1.1 Istruzioni per il Montaggio e Precauzioni per l'Installazione	8
3.2 Connessione della Batteria	10
3.2.1 Definizione delle Porte di Funzione	12
3.3 Collegamento del Sensore di Temperatura per Batterie al Piombo-Acido	13
3.4 Collegamento alla Rete e al Carico di Backup	14
3.5 Connessione dei Pannelli Fotovoltaici	16
3.6 Selezione del Modulo Fotovoltaico	17
3.7 Collegamento dei Cavi del Modulo Fotovoltaico	17
3.7.1 Collegamento del Contatore	20
3.7.2 Collegamento Messa a Terra (obbligatorio)	22
3.8 Collegamento WIFI	22
3.9 Sistema di Cablaggio per l'Inverter	23
3.9.1 Schema Elettrico	24
3.10 Diagramma di Applicazione Standard di un generatore	26
3.11 Schema di collegamento in parallelo Trifase	27
4. Funzionamento	29
4.1 Accensione e Spegnimento	29
4.2 Pannello di Funzionamento e Visualizzazione	29
5. Icone Display LCD	30
5.1 Schermata Principale	30
5.1.1 Diagramma di flusso del funzionamento dell'LCD	31
5.2 Curva di potenza solare	32
5.3 Pagina della curva Solare/Carico/Rete	33
5.4 Menu di Configurazione del Sistema	34
5.5 Menu di configurazione di Base	34
5.6 Menu Impostazioni Batteria	35
5.7 Menu di Configurazione della Modalità di Funzionamento del Sistema	37
5.8 Menu di Configurazione della Rete	40
5.9 Porta Generatore: Menu di Configurazione	42
5.10 Menu di Configurazione delle Funzioni Avanzate	43
5.11 Menu di Configurazione delle Informazioni del Dispositivo	44
6. Modalità	44
7. Limitazione di Responsabilità	45
8. Politica di Assistenza e Garanzia	49
9. Esclusioni dalla Garanzia	49
10. Scheda Tecnica	50
11. Appendice I	52
11.1 Appendice II	54

AVVERTENZE

1. Assicuratevi di spegnere l'alimentazione prima di iniziare l'installazione.
2. L'installazione deve essere eseguita da un elettricista qualificato.



Questa icona indica che questo prodotto non deve essere smaltito con gli altri rifiuti domestici.



Attenzione, rischio di scossa elettrica.

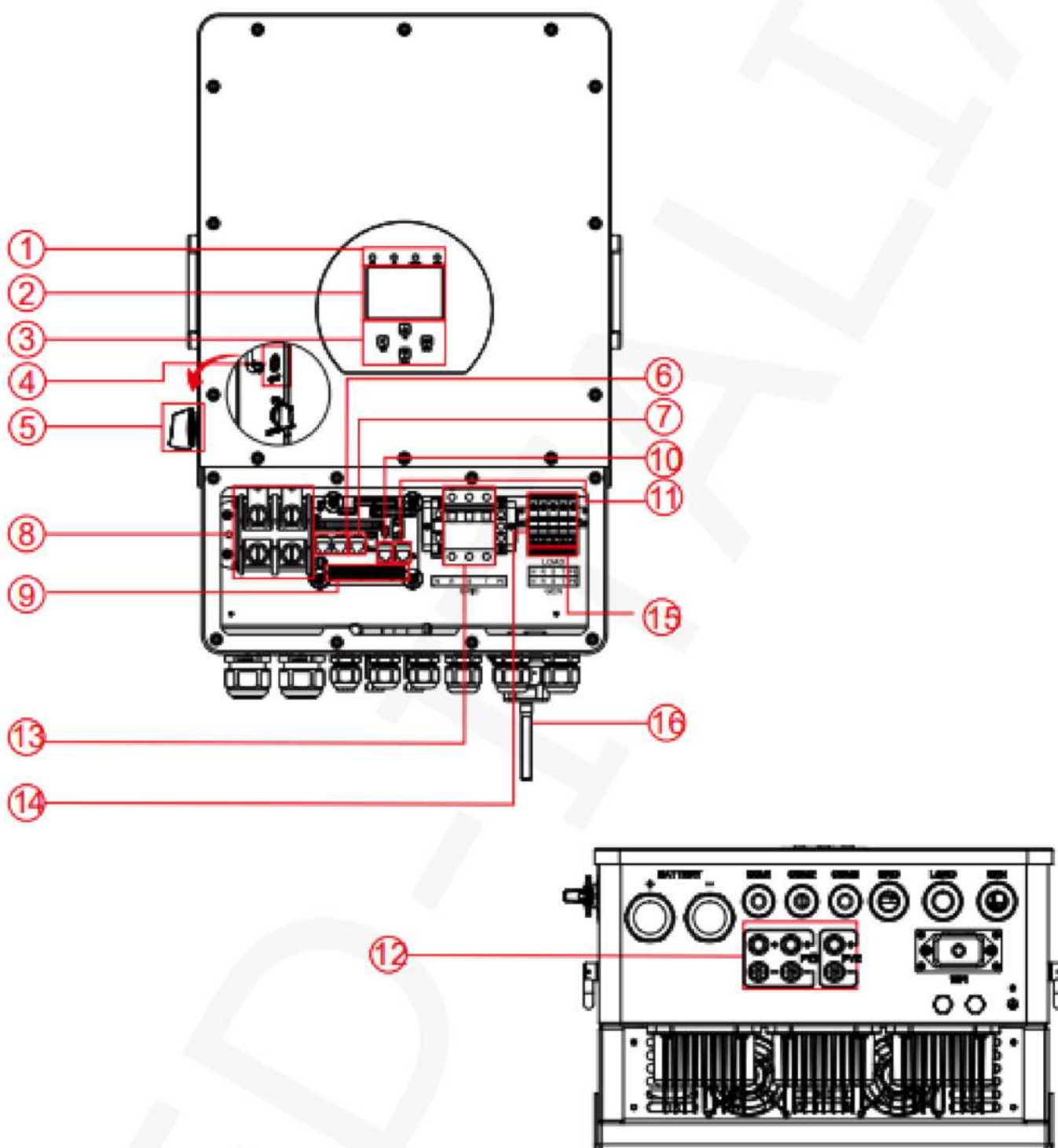
1. Introduzione sulla sicurezza

- Questo capitolo contiene importanti istruzioni di sicurezza e di utilizzo. Si raccomanda di leggere attentamente e conservare questo manuale per futuri riferimenti.
- Prima di utilizzare l'inverter, LED Italia consiglia di leggere attentamente le istruzioni relative ai segnali di avvertimento della batteria e le sezioni pertinenti presenti nel manuale.
- Non smontare mai l'inverter. In caso di necessità di manutenzione o riparazioni, affidare l'apparecchio a un centro assistenza qualificato. Un riassettaggio scorretto potrebbe causare scosse elettriche o incendi.
- Per minimizzare il rischio di scosse elettriche, scollegare tutti i cavi prima di procedere con qualsiasi operazione di manutenzione o pulizia. Spegnerne l'unità non elimina questo rischio.
- Attenzione: l'installazione di questo dispositivo con batteria deve essere effettuata esclusivamente da personale qualificato.
- Non tentare mai di caricare una batteria congelata.
- Per garantire un funzionamento ottimale dell'inverter, è essenziale seguire le specifiche tecniche per scegliere la dimensione appropriata dei cavi. È importante utilizzare correttamente questo inverter.
- Si raccomanda cautela quando si maneggiano attrezzi metallici vicino alle batterie. Lasciar cadere uno strumento può causare scintille o cortocircuiti nelle batterie o in altre parti elettriche, con il rischio di esplosioni.
- Assicurarsi di seguire attentamente la procedura di installazione quando si scollegano i terminali AC o DC. Per dettagli, consultare la sezione "Installazione" di questo manuale.
- Istruzioni di messa a terra: questo inverter deve essere collegato a un sistema di cablaggio messo a terra. Verificare di conformarsi ai requisiti e alle normative locali per l'installazione dell'inverter.
- Mai causare un cortocircuito all'uscita DC o all'ingresso AC. Non collegare l'inverter alla rete principale in presenza di un cortocircuito all'ingresso DC.

2. Introduzione sul prodotto

L'Inverter Ibrido converte la corrente continua proveniente dai pannelli solari in corrente alternata, rendendola ideale per l'uso in abitazioni e locali commerciali. Dotato di uno schermo LCD Touch Screen a colori, questo inverter offre una gestione intuitiva della produzione energetica, dello stato di carica della batteria e del consumo energetico. Include una funzione Zero Emissioni per prevenire l'esportazione di energia nella rete elettrica. La dissipazione del calore è garantita da radiatori che ne assicurano un funzionamento silenzioso. L'inverter è inoltre certificato con grado di protezione IP65, il che lo rende adatto per l'uso esterno e resistente alla pioggia.

2.1 Panoramica del prodotto

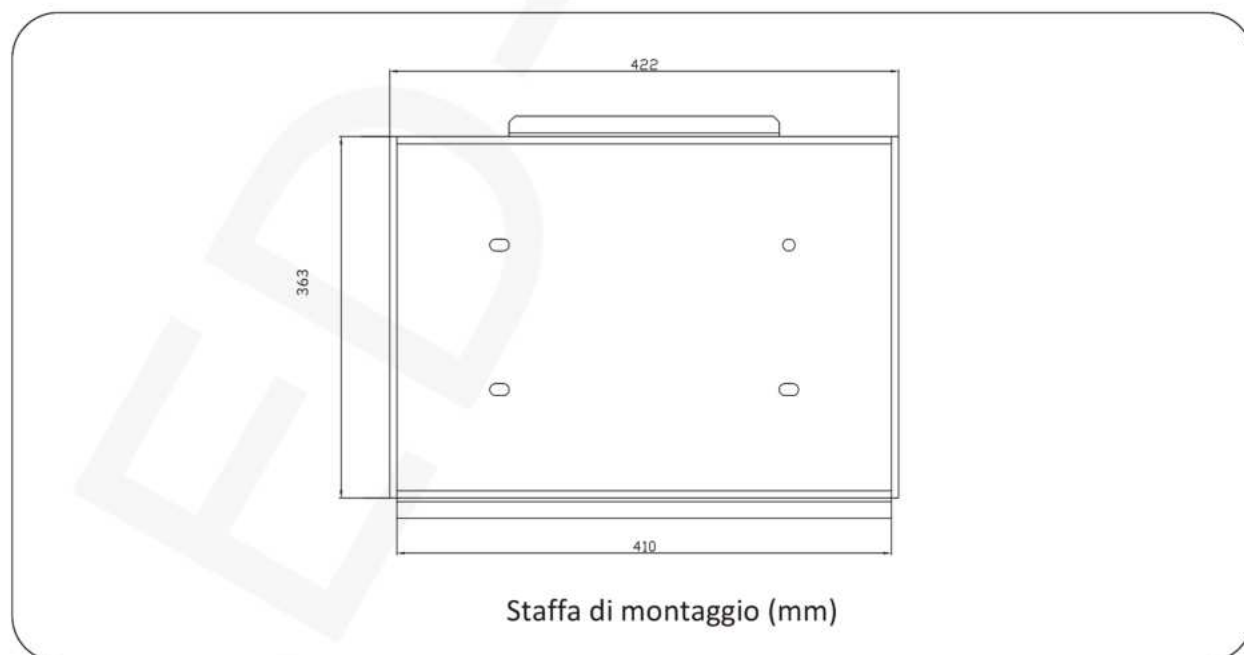
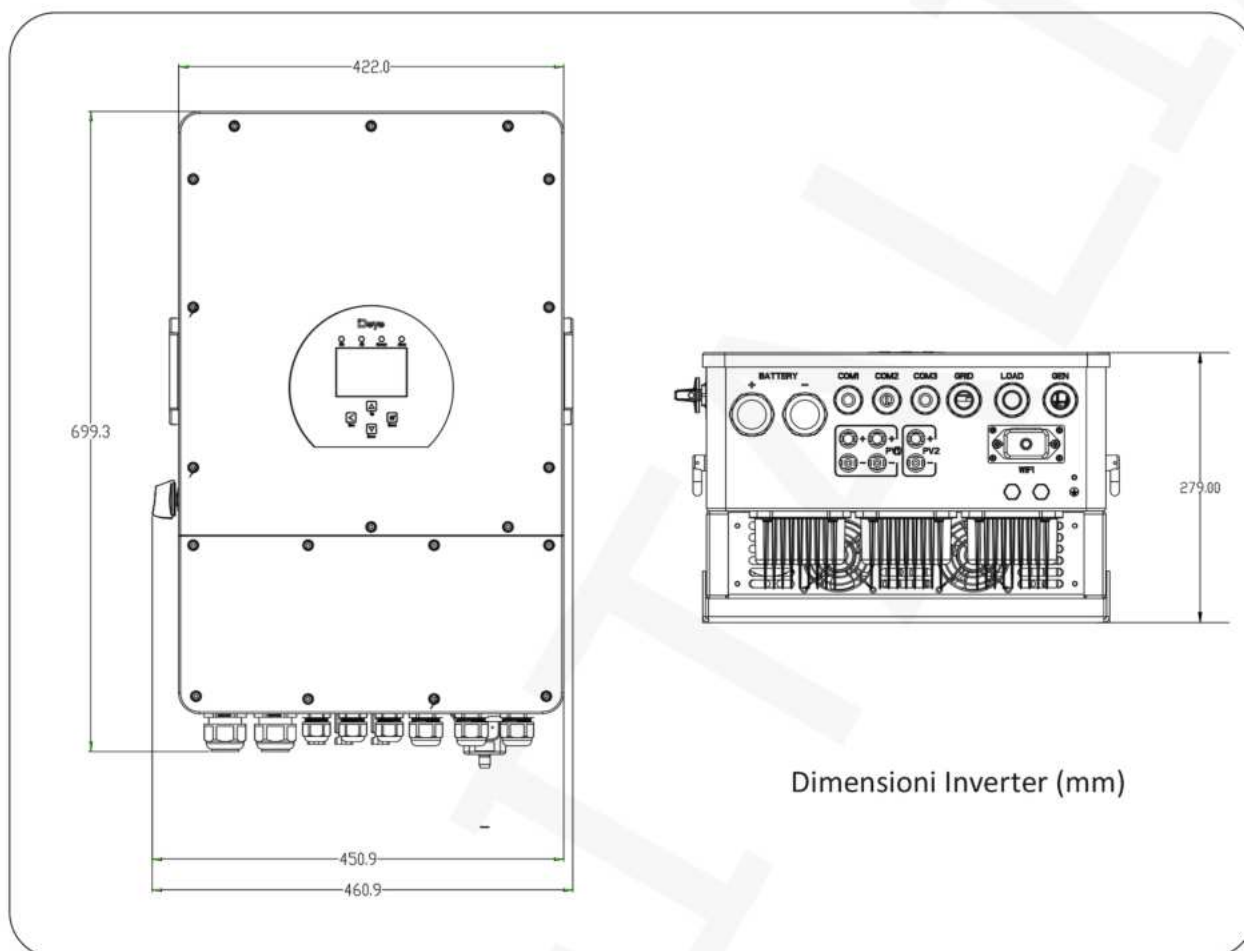


1: Indicatori dell'inverter
2: Display LCD
3: Pulsanti funzione
4: Pulsante di accensione/spegnimento
5: Interruttore DC
6: Porta parallela

7: Porta Meter-485
8: Connettori di ingresso batteria
9: Porta funzioni
10: Porta ModBUS
11: Porta BMS
12: Ingresso FV con due MPPT

13: Interruttore della rete
14: Carico
15: Ingresso generatore
16: Interfaccia Wi-Fi

2.2 Dimensioni del Prodotto



2.3 Caratteristiche del prodotto

- Inverter trifase 230V/400V.
- Funzioni di autoconsumo e immissione in rete.
- Riavvio automatico durante il ripristino dell'AC.
- Priorità di alimentazione programmabile per batteria o rete.
- Modalità operative multiple programmabili: On grid, Off grid e UPS.
- Corrente/tensione di carica della batteria configurabile per specifiche applicazioni tramite impostazioni LCD.
- Priorità del caricabatterie AC/solare/generatore configurabile tramite impostazioni LCD.
- Compatibilità con la tensione di rete e con l'alimentazione del generatore.
- Protezione da sovraccarico, surriscaldamento e cortocircuito.
- Design ottimizzato del caricabatterie per prestazioni migliorate della batteria.
- Funzione di limitazione per prevenire il trabocco di potenza in eccesso verso la rete.
- Supporto per il monitoraggio WIFI e 2 stringhe integrate per 1 tracker MPPT, più 1 stringa per 1 tracker MPPT.
- Ricarica MPPT intelligente a tre stadi impostabile per ottimizzare le prestazioni della batteria.
- Funzione tempo di utilizzo.
- Funzione di caricamento ottimizzato.

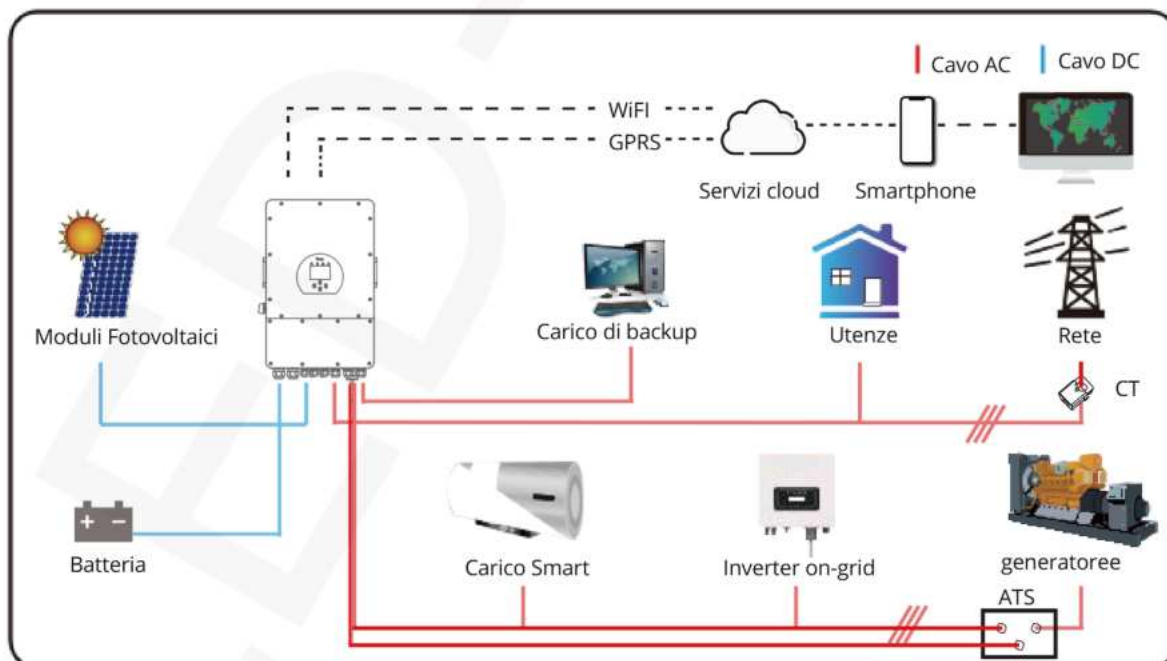
2.4 Architettura di sistema base

La seguente illustrazione rappresenta l'applicazione di base di questo inverter. Per avere un sistema funzionante completo, è necessario includere anche i seguenti dispositivi:

- Generatore o utilizzatore di rete.
- Moduli fotovoltaici.

Consultare il proprio installatore di sistema per esplorare altre possibili configurazioni del sistema in base alle proprie esigenze, oppure contattare il supporto all'indirizzo email supporto@led-italia.it per ulteriori informazioni.

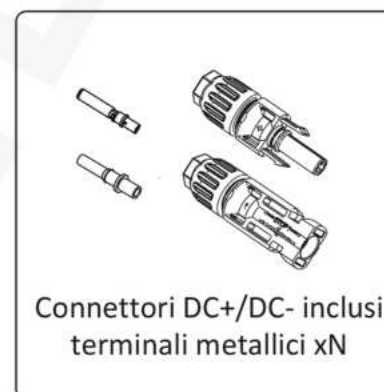
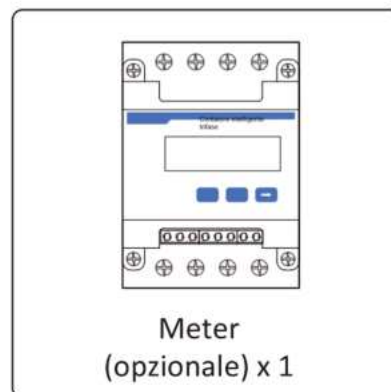
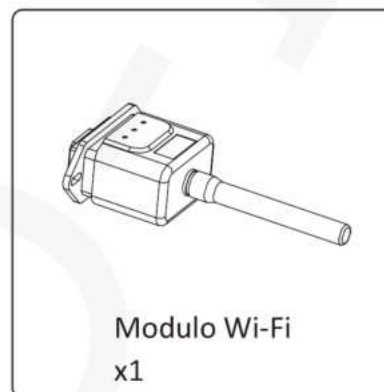
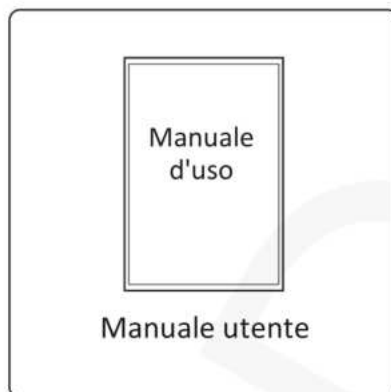
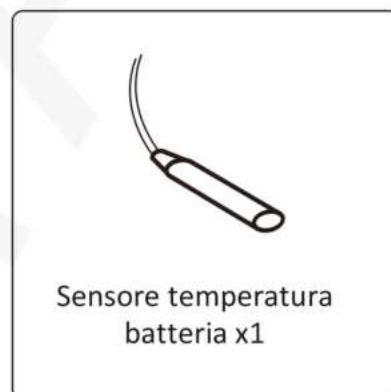
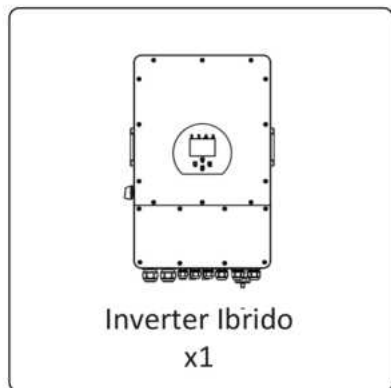
Questo inverter è in grado di alimentare tutti i tipi di elettrodomestici, sia in casa che in ufficio, inclusi dispositivi come frigoriferi e condizionatori.



3. Installazione

3.1 Lista dei Componenti

Controllare attentamente l'apparecchiatura prima dell'installazione. Assicurarsi che non ci siano danni visibili alla confezione. Gli articoli seguenti dovrebbero essere inclusi nel pacchetto ricevuto:



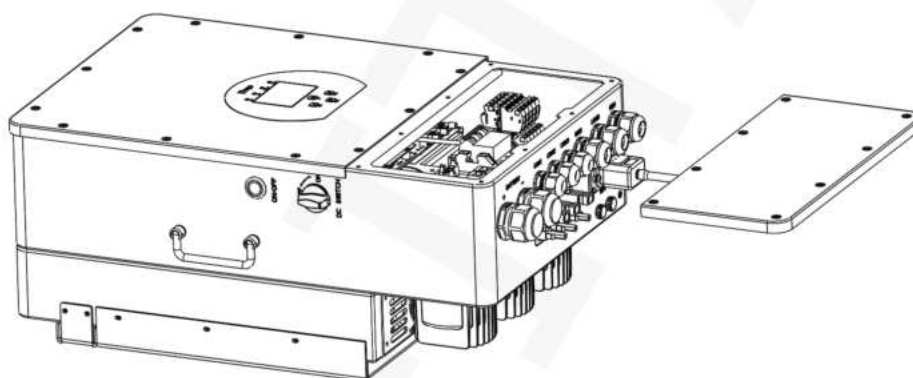
3.1.1 Istruzioni di montaggio e Precauzioni per l'installazione

Questo inverter ibrido è progettato per l'uso esterno e possiede una certificazione di protezione IP65. Per garantire un funzionamento ottimale, assicurarsi che il luogo di installazione soddisfi le seguenti condizioni:

- Non deve essere esposto alla luce solare diretta.
- Non deve essere situato in aree dove sono conservati materiali altamente infiammabili.
- Non deve essere collocato in aree a rischio di esplosioni.
- Non deve essere vicino a un'antenna TV o ai cavi dell'antenna.
- Non deve essere situato a un'altitudine superiore ai 2000 metri sul livello del mare.
- Non deve essere in un ambiente soggetto a precipitazioni o con umidità superiore al 95%.

È fondamentale EVITARE la luce solare diretta, l'esposizione alla pioggia e l'accumulo di neve sia durante l'installazione sia durante il funzionamento.

Prima di procedere al collegamento dei cavi, rimuovere il coperchio metallico svitando le viti come illustrato di seguito:

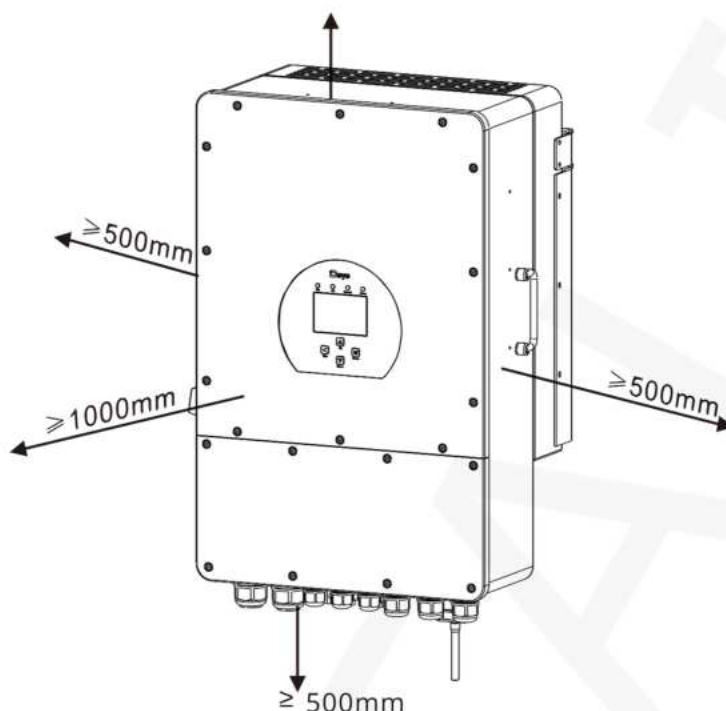


Considerare i seguenti punti prima di scegliere il luogo di installazione:

Per l'installazione di questo inverter, scegliere una parete verticale con adeguata capacità portante, preferibilmente in cemento.

- Installare l'inverter all'altezza degli occhi per facilitare la lettura del display LCD in qualsiasi momento.
- Assicurarsi che la temperatura ambiente sia compresa tra -25°C e 60°C per garantire un funzionamento ottimale.
- Mantenere un'adeguata distanza dagli altri oggetti e dalle superfici, come indicato nel diagramma successivo, per garantire una sufficiente dissipazione del calore e lo spazio necessario per la gestione dei cavi.

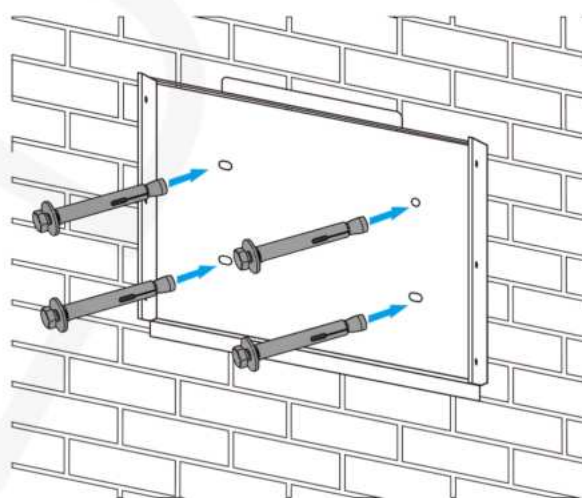
Per ulteriori informazioni sull'installazione, potete contattarci all'indirizzo email supporto@led-italia.it.



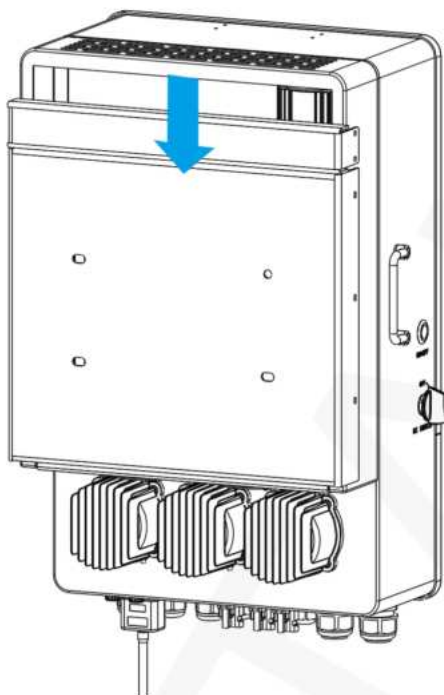
Per garantire una corretta circolazione dell'aria e una efficace dissipazione del calore, è necessario lasciare uno spazio libero di circa 50 cm ai lati e sopra e sotto l'unità, nonché un margine di 100 cm davanti all'inverter.

Montaggio dell'inverter

- Ricordate di prestare attenzione quando estraete l'inverter dalla confezione. Scegliete la punta del trapano raccomandata, come illustrato nella foto sotto, per forare quattro fori nel muro, della profondità di circa 82-90 mm.
- Utilizzate uno strumento adeguato per inserire i bulloni di espansione nei fori. Posizionate e mantenete l'inverter in modo che il gancio sia rivolto verso il bullone di espansione e fissatelo alla parete.
- Stringere la testa della vite del bullone per completare il montaggio.



Installazione piastra pensile inverter



3.2 Connessione Batteria

Per assicurare un funzionamento sicuro e conforme alle normative, è indispensabile installare un dispositivo di protezione o disconnessione da sovracorrente DC separato tra la batteria e l'inverter. Anche se in alcune installazioni potrebbe non essere necessario un dispositivo di commutazione, i dispositivi di protezione da sovracorrente sono sempre richiesti. Consultare l'ampereaggio tipico riportato nella tabella seguente per determinare la dimensione adeguata del fusibile o dell'interruttore necessario.

<i>Modello</i>	<i>Sezione Cavo</i>	<i>Cavo (mm 2)</i>	<i>Coppia di serraggio max</i>
5Kw	2AWG	35	24.5Nm
6/8Kw	1AWG	50	24.5Nm
10/12Kw	1/0AWG	50	24.5Nm

Grafico 3-2 Dimensioni del cavo



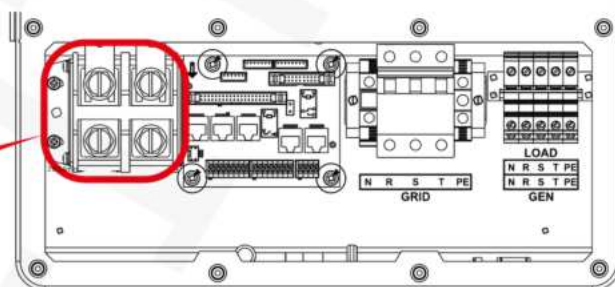
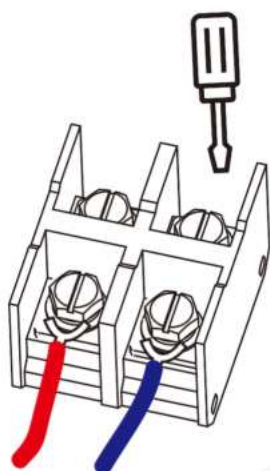
Tutto il cablaggio deve essere eseguito da un professionista.



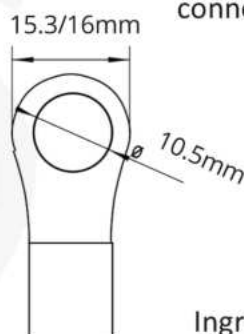
Il collegamento della batteria mediante un cavo appropriato è essenziale per garantire un funzionamento sicuro ed efficiente del sistema. Per minimizzare il rischio di lesioni, si consiglia di consultare la Tabella 3-2, che fornisce indicazioni sui cavi raccomandati.

Per collegare correttamente la batteria, seguite questi passaggi:

1. Scegliete un cavo della batteria adeguato, dotato del connettore giusto che si adatti perfettamente ai terminali della batteria.
2. Utilizzate un cacciavite appropriato per allentare le viti e inserire i connettori della batteria nei terminali.
3. Fissate le viti con il cacciavite, assicurandovi che siano serrate con una coppia di serraggio di 24 N.M. in senso orario.
4. Verificate che la polarità sia della batteria che dell'inverter sia correttamente collegata per evitare possibili danni o malfunzionamenti.
5. Assicurarsi che i connettori dell'inverter siano chiusi in modo impermeabile ruotandoli in senso orario.



Per i modelli 5-12KW, la dimensione delle viti del connettore della batteria sono M10.



Ingresso DC batteria - Dimensioni cavo 2/1 AWG

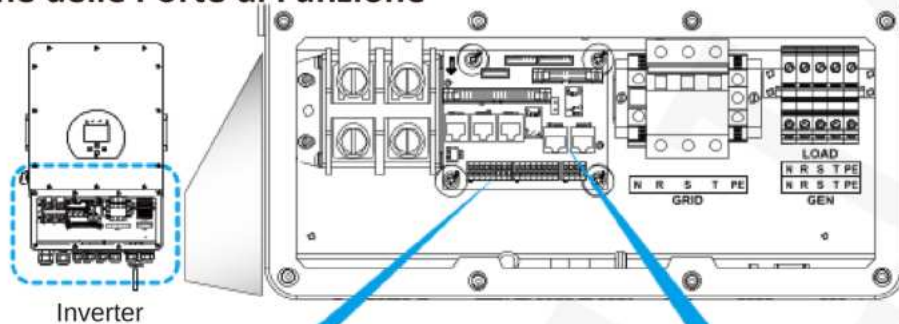


L'installazione deve essere eseguita con attenzione.

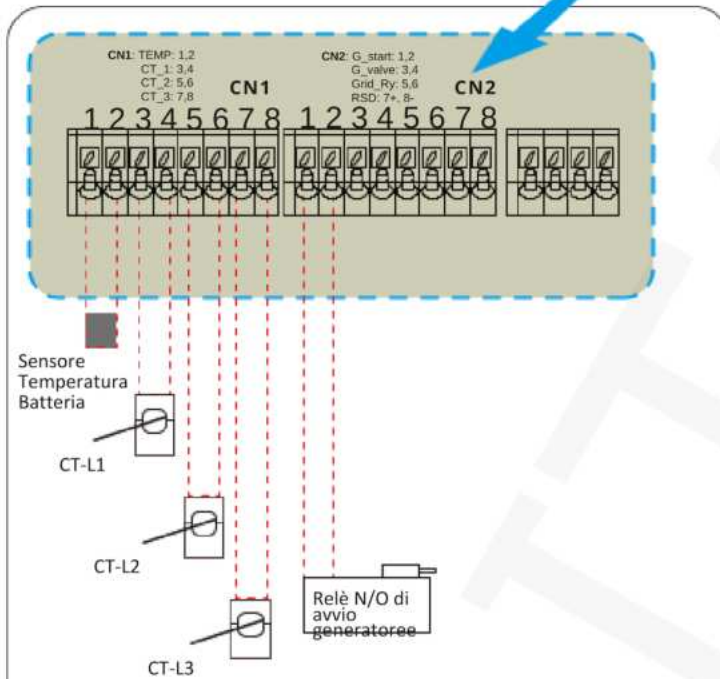


Prima di effettuare il collegamento DC finale o di chiudere l'interruttore/sezionatore DC, assicurarsi che il positivo (+) sia collegato al positivo (+) e il negativo (-) sia collegato al negativo (-). Il collegamento con polarità inversa sulla batteria danneggerà l'inverter.

3.2.1. Definizione delle Porte di Funzione



Inverter



Sensore Temperatura Batteria

CT-L1

CT-L2

CT-L3

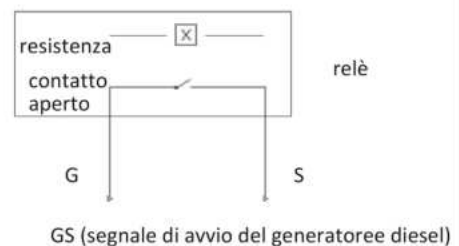
Relè N/O di avvio generatore

CN1:
 TEMP (1,2): sensore di temperatura della batteria per batteria al piombo.
 CT-L1 (3,4): sensore di corrente (CT1) per la modalità "Zero Export on CT" si aggancia a L1 in un sistema trifase.
 CT-L2 (5,6): sensore di corrente (CT2) per la modalità "Zero Export on CT" si aggancia a L2 in un sistema trifase.
 CT-L3 (7,8): sensore di corrente (CT3) per la modalità "Zero Export on CT" si fissa su L3 in un sistema trifase.

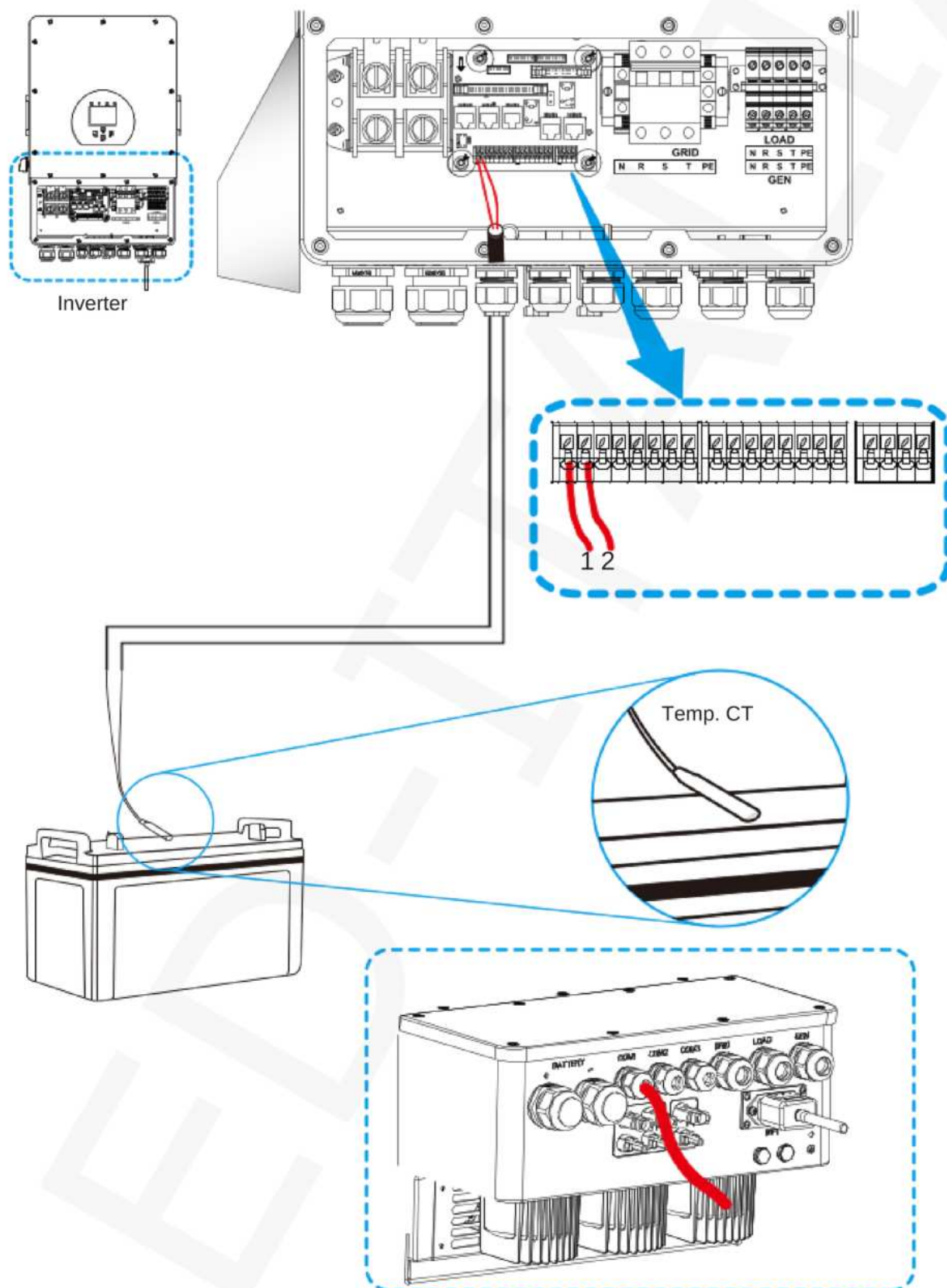
CN2:
 G-start (1,2): segnale di contatto per l'avvio del generatore diesel.
 Quando il "segnale GEN" è attivo si accenderà il contatto aperto (GS) (nessuna uscita di tensione).
 Valvola G (3,4): riservata.
 Griglia_Ry (5,6):
 RSD (7,8): Quando la batteria è collegata e l'inverter è nello stato "ON", produrrà 12 VDC.

Parallela A Parallela B Meter-485 ModeBUS BMS

Parallela A: porta di comunicazione porta 1 (interfaccia CAN).
 Parallela B: porta di comunicazione porta 2 (interfaccia CAN).
 Meter_485: per la comunicazione del meter di energia.
 ModeBUS: Riservato
 BMS: porta BMS per la comunicazione con la batteria (CAN/RS485).



3.3 Collegamento del sensore di temperatura per batteria al piombo



3.4 Connessione alla rete e al carico di backup

Prima di effettuare il collegamento alla rete, è essenziale installare un interruttore AC separato tra l'inverter e la rete elettrica. Si raccomanda inoltre di installare un interruttore AC tra il carico di backup e l'inverter. Questo assicurerà che l'inverter possa essere disconnesso in modo sicuro per la manutenzione e sia adeguatamente protetto da sovracorrenti. Gli interruttori AC raccomandati sono i seguenti:

- Per la porta di carico: 20 A per sistemi da 8 kW, 32 A per sistemi da 10 kW e 32 A per sistemi da 12 kW.
- Per la porta della rete: 63 A per sistemi da 8 kW, 63 A per sistemi da 10 kW e 63 A per sistemi da 12 kW.

Si ricorda che sono presenti tre morsettiere contrassegnate come "Grid", "Load" e "GEN". Assicurarsi di non invertire i connettori di ingresso e di uscita durante il collegamento.



Tutti i cablaggi devono essere realizzati da personale qualificato. È fondamentale per la sicurezza del sistema e il suo funzionamento efficiente utilizzare un cavo adeguato per il collegamento dell'ingresso AC. Per minimizzare il rischio di lesioni, è essenziale utilizzare il cavo consigliato come specificato di seguito. Assicurarsi di seguire attentamente le indicazioni per garantire una installazione sicura ed efficace.

connessione del carico di backup

Modello	Sezione Cavo	Cavo (mm ²)	Coppia Serraggio (max)
5/6/8/10/12KW	10AWG	4	1.2Nm

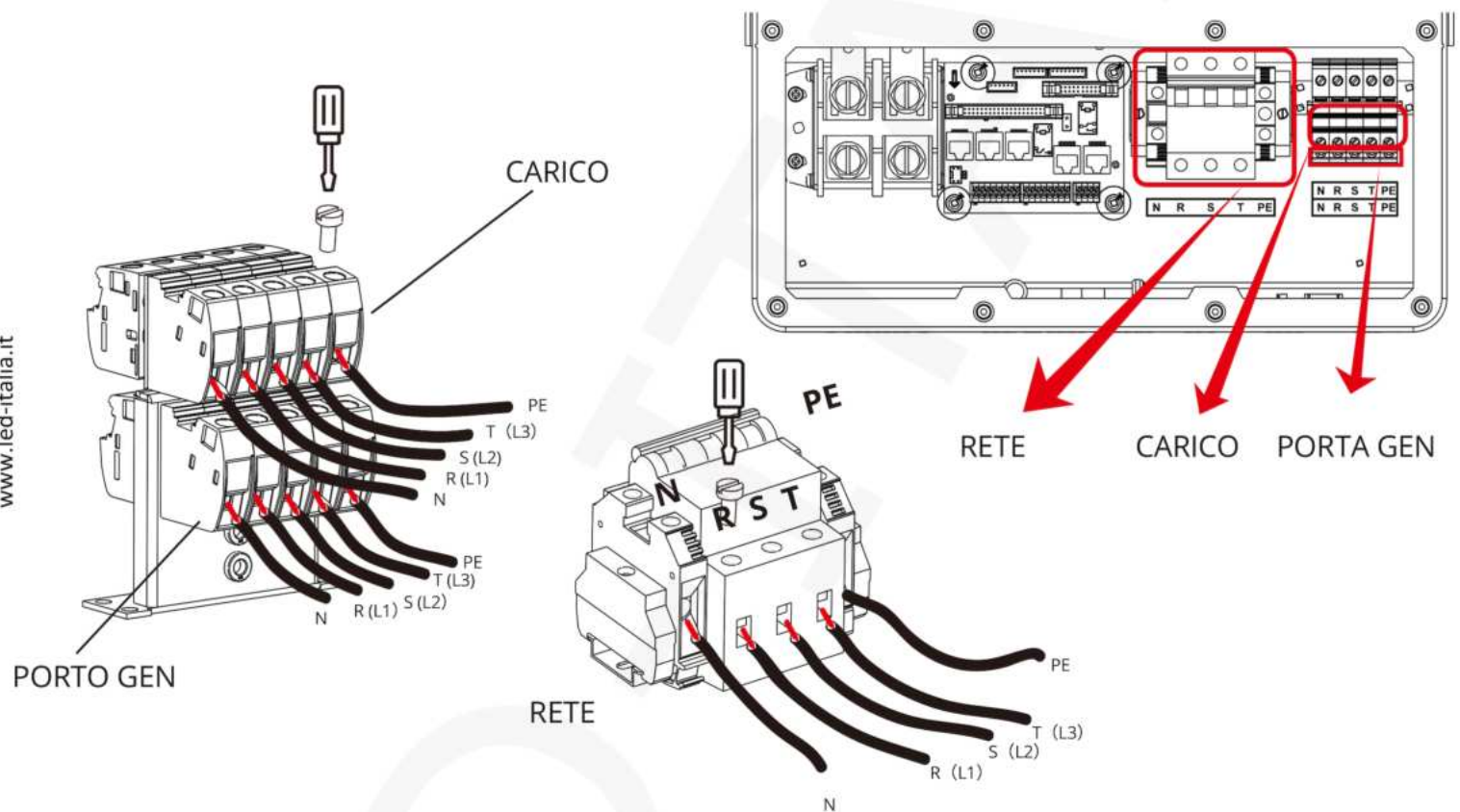
Connessione alla rete

Modello	Sezione Cavo	Cavo (mm ²)	Coppia Serraggio (max)
5/6/8/10/12KW	10AWG	6	1.2Nm

Tabella 3-3 Dimensioni consigliate per i cavi AC

Seguire i passaggi seguenti per effettuare la connessione alla rete, al carico e alla porta Gen:

1. Prima di effettuare il collegamento alla rete, al carico e alla porta Gen, assicurarsi di spegnere prima l'interruttore AC o il sezionatore.
2. Rimuovere 10mm di guaina isolante dal cavo, svitare i bulloni, inserire i fili secondo le polarità indicate sulla morsetteria e serrare le viti dei terminali. Assicurarsi che la connessione sia completa.





Prima di tentare di collegare l'unità, assicurati che la fonte di alimentazione AC sia scollegata.

3. Quando si collegano i cavi di uscita AC, è essenziale seguire accuratamente le indicazioni di polarità sulla morsettiera e serrare bene i terminali.

Assicuratevi di collegare correttamente i fili neutri (N) e i fili di protezione (PE) ai loro terminali specifici.

È importante che i cavi siano collegati in modo sicuro e robusto.

4. Per quanto riguarda gli apparecchi come i condizionatori d'aria, è necessario lasciare un tempo di riavvio di almeno 2-3 minuti dopo un'interruzione di corrente. Questo intervallo consente di bilanciare il gas refrigerante all'interno del sistema.

Verificate se il condizionatore ha una funzione di ritardo incorporata prima dell'installazione per prevenire danni in caso di ripristini rapidi dell'alimentazione.

Se non è presente tale funzione, l'inverter potrebbe rilevare un guasto di sovraccarico e interrompere l'uscita per proteggere l'apparecchio.

Tuttavia, questa azione potrebbe non prevenire completamente i danni interni al condizionatore in certe circostanze.

3.5 Connessione dei Pannelli Fotovoltaici

Prima di procedere al collegamento dei moduli fotovoltaici, è essenziale installare un interruttore DC separato tra l'inverter e i moduli stessi. Questo passaggio è essenziale per la sicurezza del sistema e per garantire un funzionamento efficiente. Assicurati di utilizzare un cavo adeguato per il collegamento dei moduli fotovoltaici. Per ridurre il rischio di lesioni e garantire la corretta installazione, è importante usare la dimensione del cavo raccomandata, come specificato nelle istruzioni tecniche.

<i>Modello</i>	<i>Sezione Cavo</i>	<i>Cavo (mm²)</i>
5/6/8/10/12KW	12AWG	4

Grafico 3-4 Dimensioni del cavo



Per evitare qualsiasi malfunzionamento, non collegare all'inverter moduli fotovoltaici con possibili dispersioni di corrente. Quando si utilizzano i moduli fotovoltaici, assicurarsi che FV+ e FV- del pannello solare non siano collegati alla barra di terra del sistema.



È necessario utilizzare una scatola di giunzione per FV con protezione da sovratensione. In caso contrario, l'inverter potrebbe danneggiarsi in caso di fulmini sui moduli fotovoltaici.

3.6 Selezione del Modulo fotovoltaico:

Quando si selezionano i moduli fotovoltaici, assicurarsi di considerare i seguenti parametri:

1. La tensione a circuito aperto (Voc) per stringa di moduli fotovoltaici non superi il limite massimo di tensione per MPPT dell'inverter.
2. La tensione a circuito aperto (Voc) dei moduli fotovoltaici deve essere superiore alla tensione minima di avvio
3. I moduli FV utilizzati per connettersi a questo inverter devono essere certificati di Classe A secondo la norma IEC 61730.

Modello Inverter	5KW	6KW	8KW	10KW	12KW
Tensione di ingresso FV	550V (160V ~ 800V)				
Intervallo di tensione MPPT dell'array FV	200V - 650V				
N. di Tracker MPPT	2				
N. di stringhe per Tracker MPPT	1/1	1/1	1/1	2/1	2/1

capitolo 3-5

3.7 Collegamento dei cavi del modulo fotovoltaico:

1. Spegnerne l'interruttore principale dell'alimentazione di rete (AC).
2. Spegnerne l'isolatore DC.
3. Collegare il connettore di ingresso FV all'inverter.



Suggerimento per la sicurezza:

Quando si utilizzano moduli fotovoltaici, assicurarsi che FV+ e FV- del pannello solare non siano collegati alla barra di terra del sistema.



Suggerimento per la sicurezza:

Prima del collegamento, assicurarsi che la polarità della tensione di uscita dell'array fotovoltaico corrisponda ai simboli "DC+" e "DC-".



Suggerimento per la sicurezza:

Prima di collegare l'inverter, assicurarsi che la tensione del circuito aperto dell'array fotovoltaico sia entro i 1000 V dell'inverter.



Fig 5.1 Connettore DC+ maschio

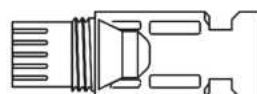


Fig. 5.2 Connettore DC- femmina



Suggerimento per la sicurezza:

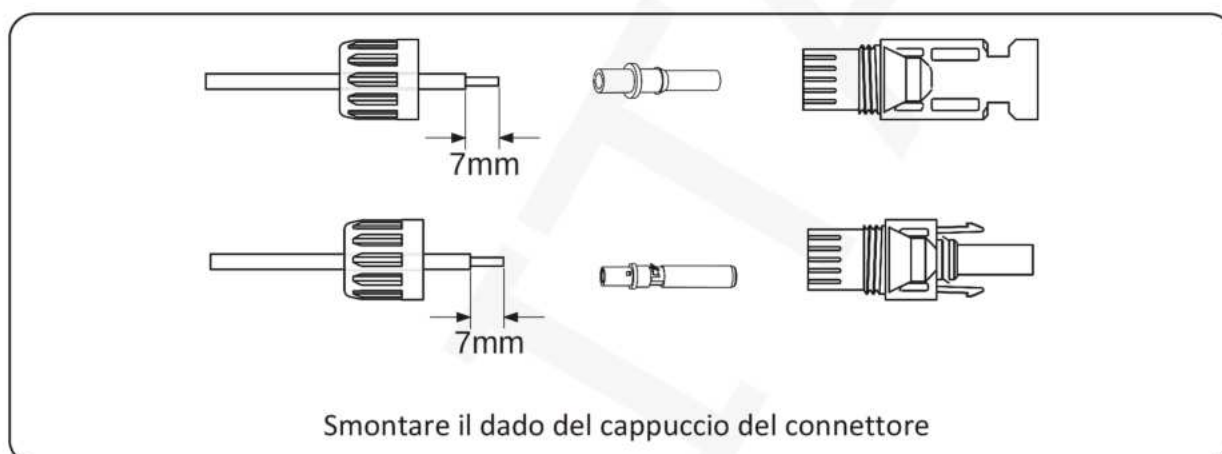
Utilizzare un cavo AC a norma per l'impianto fotovoltaico.

Tipo di cavo	Sezione (mm) ²	
	Intervallo	Valore consigliato
Cavo fotovoltaico generico (modello: FV1-F)	4.0~6.0 (12~10AWG)	4.0(12AWG)

Grafico 3-6

I passaggi per assemblare i connettori DC sono elencati di seguito:

a) Spellare il cavo DC per circa 7 mm e smontare il dado del connettore



b) Spellare i terminali metallici con una pinza



c) Inserire il pin di contatto nella parte superiore del connettore e avvitare il dado nella parte superiore del connettore.

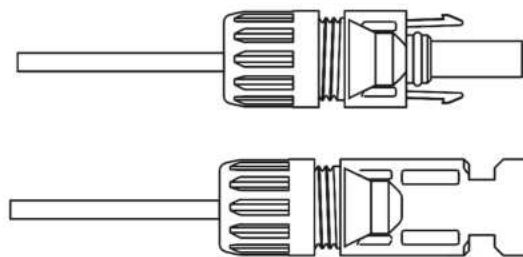


Fig. 3.5 connettore con dado avvitato

d) Inserire il connettore DC negli ingressi positivi e negativi dell'inverter

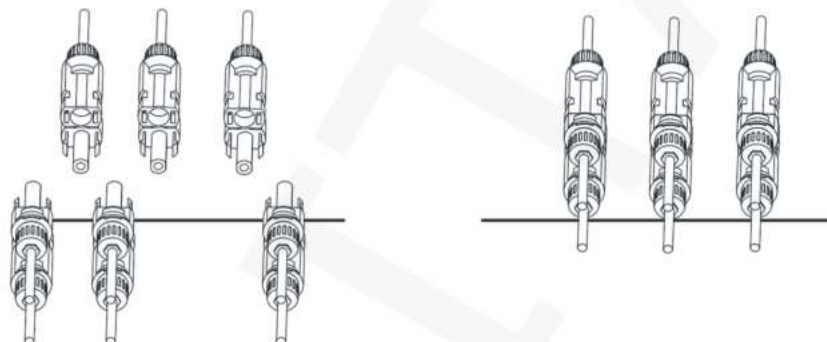


Fig. 3.6 Collegamento ingresso DC



Avvertimento:

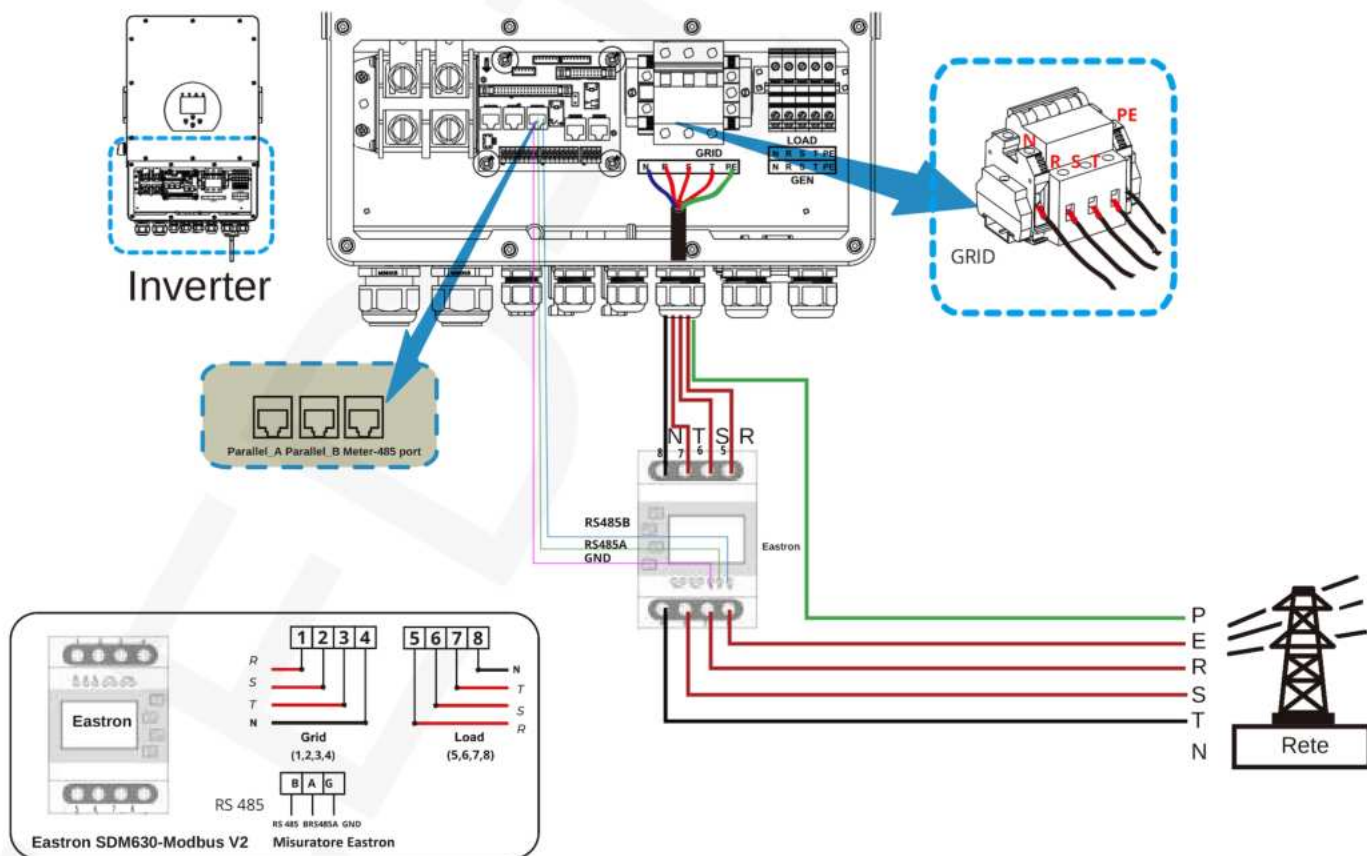
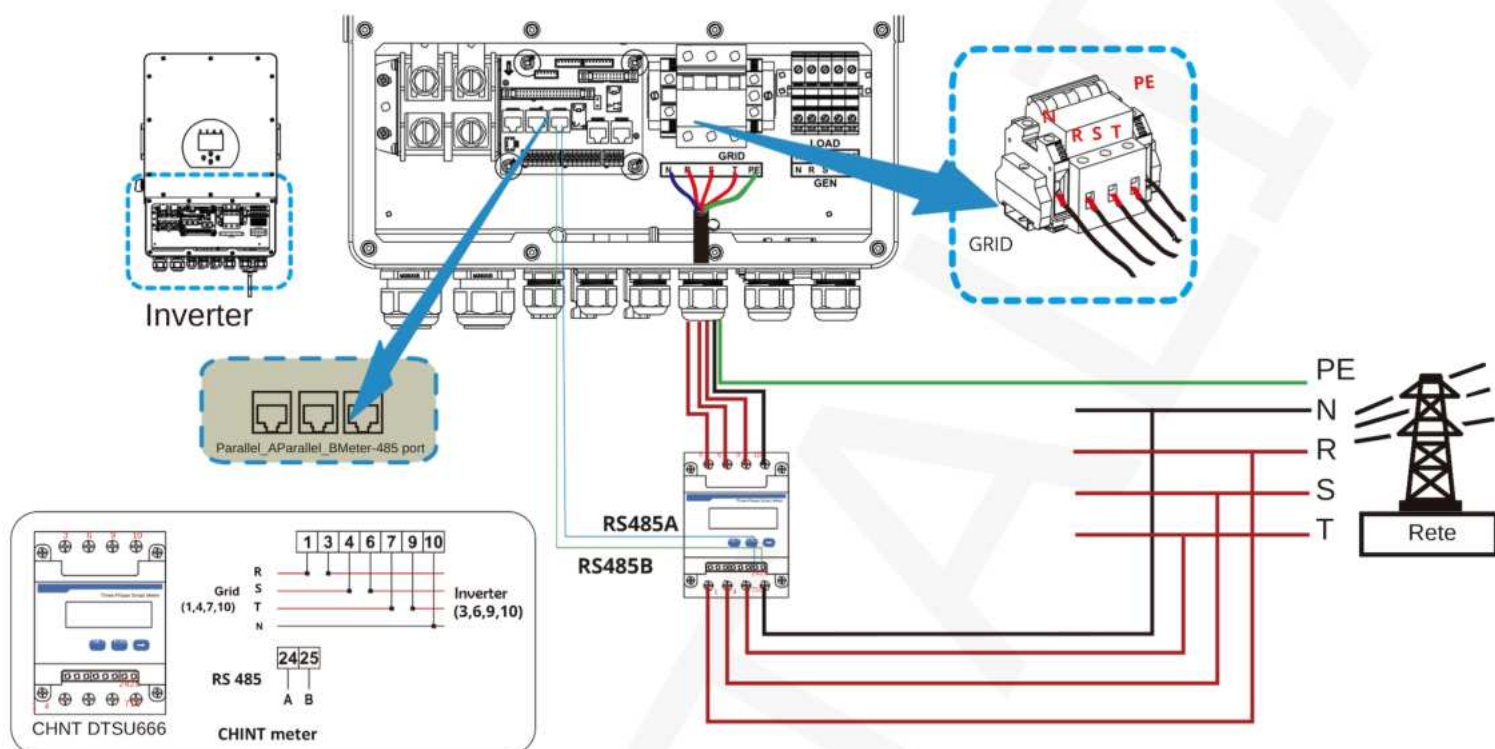
La luce solare sul pannello produrrà tensione; la tensione elevata in serie può comportare rischi pericolosi. Prima di collegare la linea di ingresso AC, copri il pannello solare con un materiale oscurante e assicurati che l'interruttore AC sia su "OFF", altrimenti l'alta tensione dall'inverter potrebbe creare condizioni rischiose per la sicurezza.



Avvertimento:

Usare il connettore di alimentazione DC fornito con gli accessori, non collegare tra loro connettori di produttori diversi.

Collegamento al Meter



**Nota:**

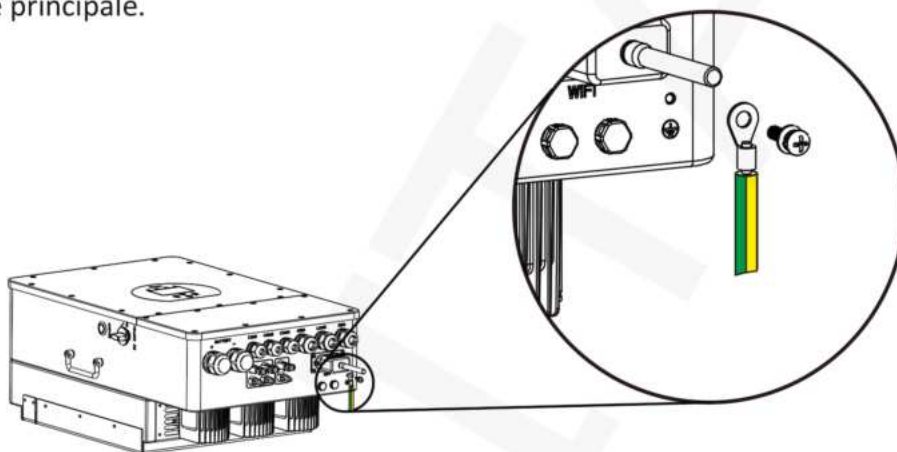
Quando l'inverter è in modalità off-grid, è necessario collegare la linea N a terra.

**Nota:**

Nella configurazione definitiva, verrà installato un interruttore certificato conforme alle norme IEC 60947-1 e IEC 60947-2.

3.7.2 Collegamento messa a terra (obbligatorio)

È fondamentale collegare il cavo di terra alla piastra di terra presente sul lato della presa di rete. Questo passaggio è essenziale per prevenire scosse elettriche in caso di guasti al cavo di protezione principale.

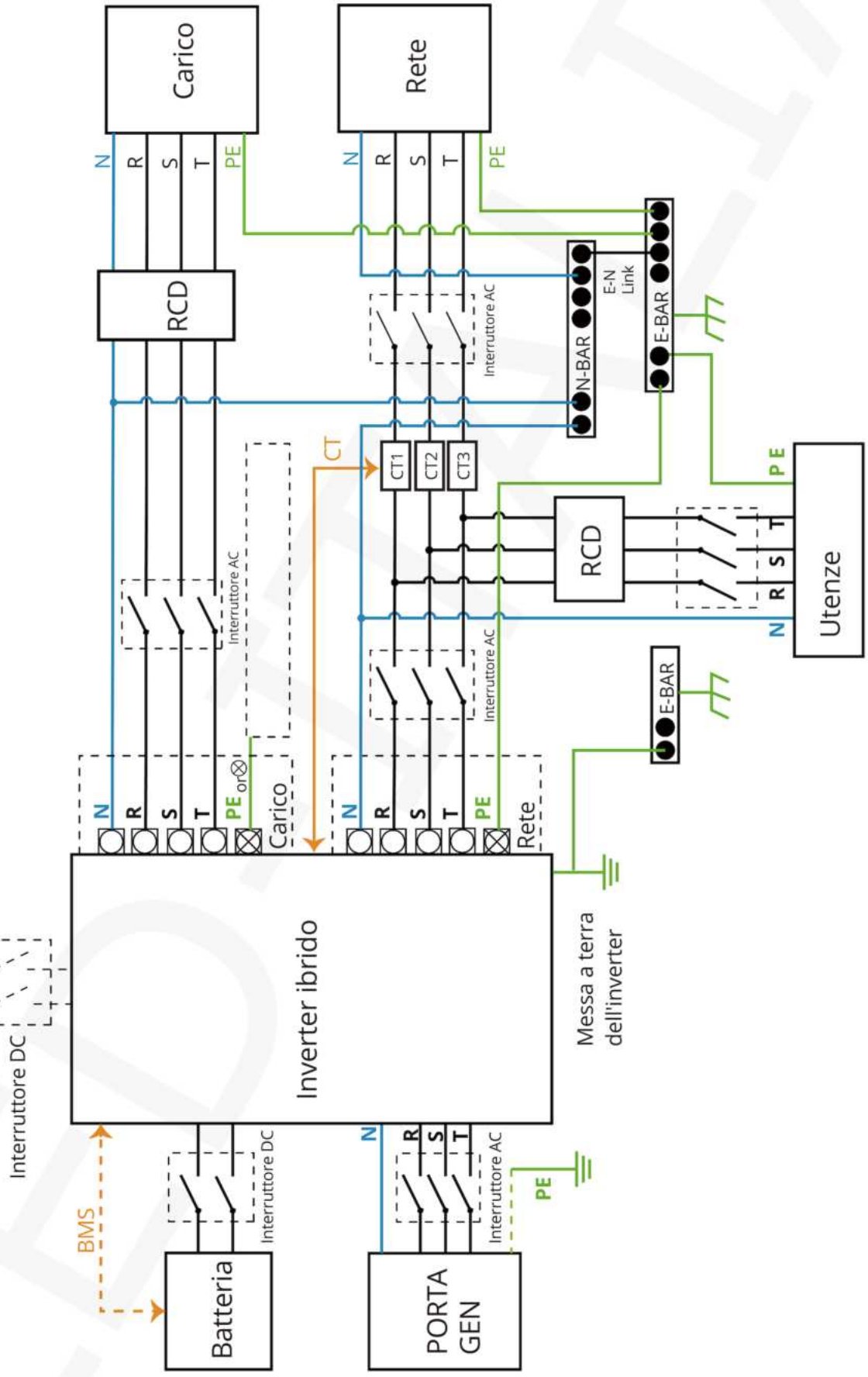


3.8 Collegamento WIFI

Per la configurazione del modulo Wi-Fi, fare riferimento alle illustrazioni del modulo Wi-Fi.

3.9 Sistema di cablaggio per l'inverter

Questo diagramma è un esempio di un'installazione che si collega col neutro al PE in una scatola di distribuzione.
Per paesi come Australia, Nuova Zelanda, Sud Africa, ecc., seguire le normative locali sul cablaggio!



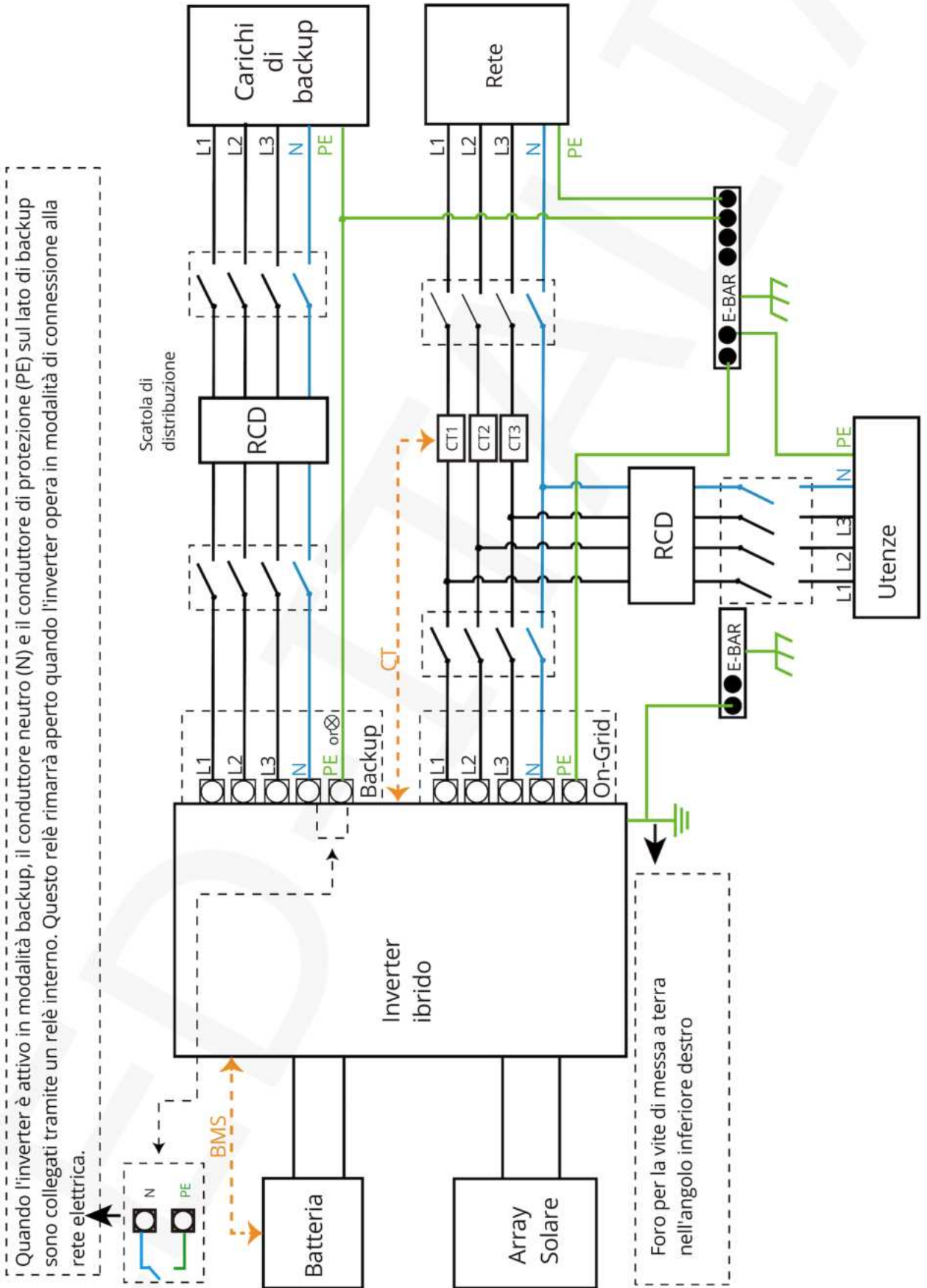
www.led-italia.it

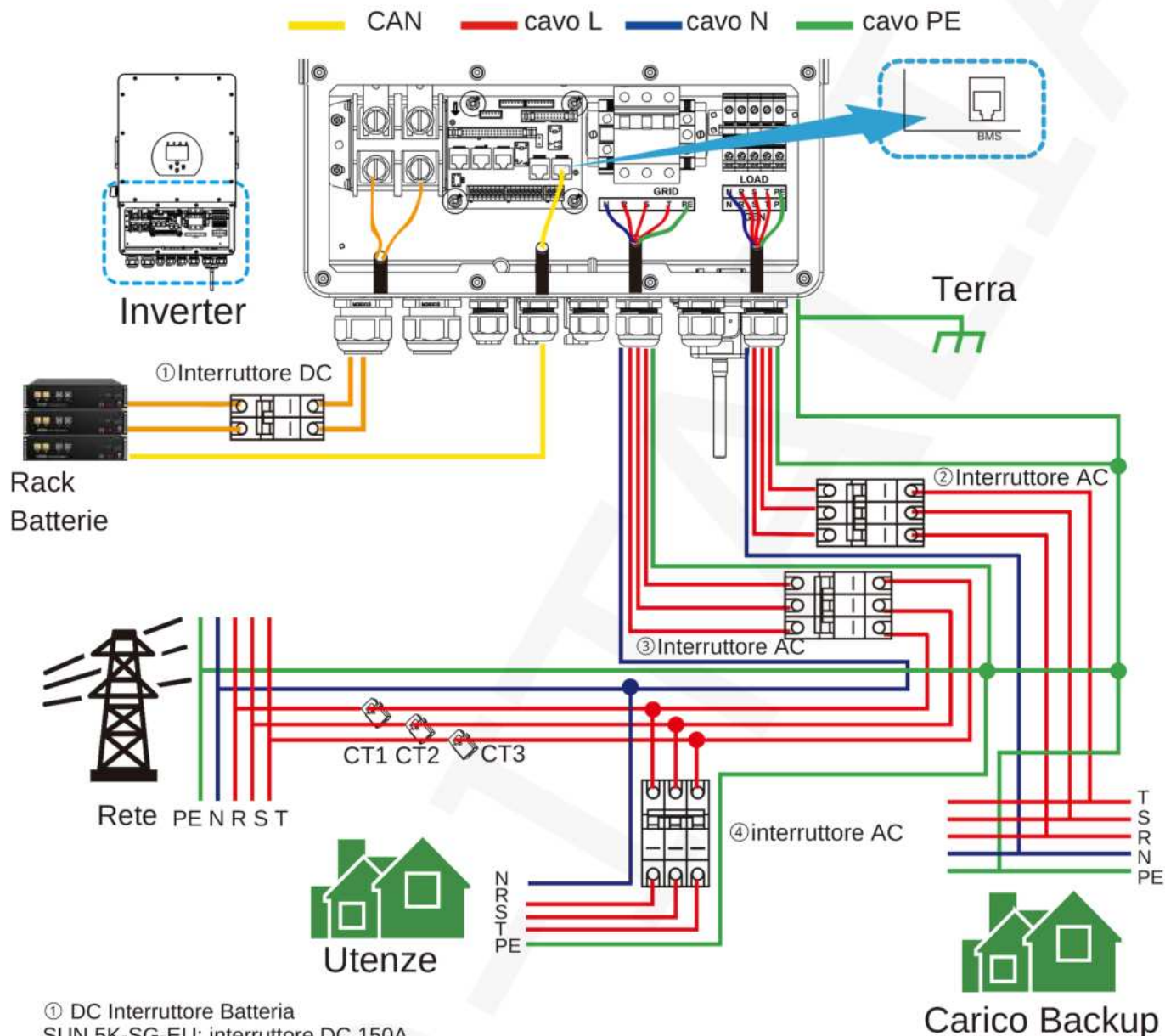
www.led-italia.it

3.9.1 Schema Elettrico

La figura illustra la separazione tra il conduttore neutro (N) e il conduttore di protezione (PE) all'interno della scatola di distribuzione. È cruciale rispettare le normative locali sui cablaggi quando si installa l'apparecchiatura in paesi come Cina, Germania, Repubblica Ceca, Italia, ecc. Assicuratevi di consultare e seguire le leggi specifiche di ciascun paese.

Nota: In Germania, la funzione di backup è opzionale. Nel caso l'inverter non sia dotato di tale funzione, lasciare vuota la sezione backup." Per ulteriori informazioni o assistenza, è possibile contattare il nostro supporto tecnico all'indirizzo email supporto@led-italia.it





① DC Interruttore Batteria

SUN 5K-SG-EU: interruttore DC 150A
 SUN 6K-SG-EU: interruttore DC 200A
 SUN 8K-SG-EU: interruttore DC 250A
 SUN 10K-SG-EU: interruttore DC 300A
 SUN 12K-SG-EU: interruttore DC 300A

② AC Interruttore Backup Carico

SUN 5K-SG-EU: interruttore AC 16A
 SUN 6K-SG-EU: interruttore AC 16A
 SUN 8K-SG-EU: interruttore AC 20A
 SUN 10K-SG-EU: interruttore AC 32A
 SUN 12K-SG-EU: interruttore AC 32A

③ AC Interruttore Rete

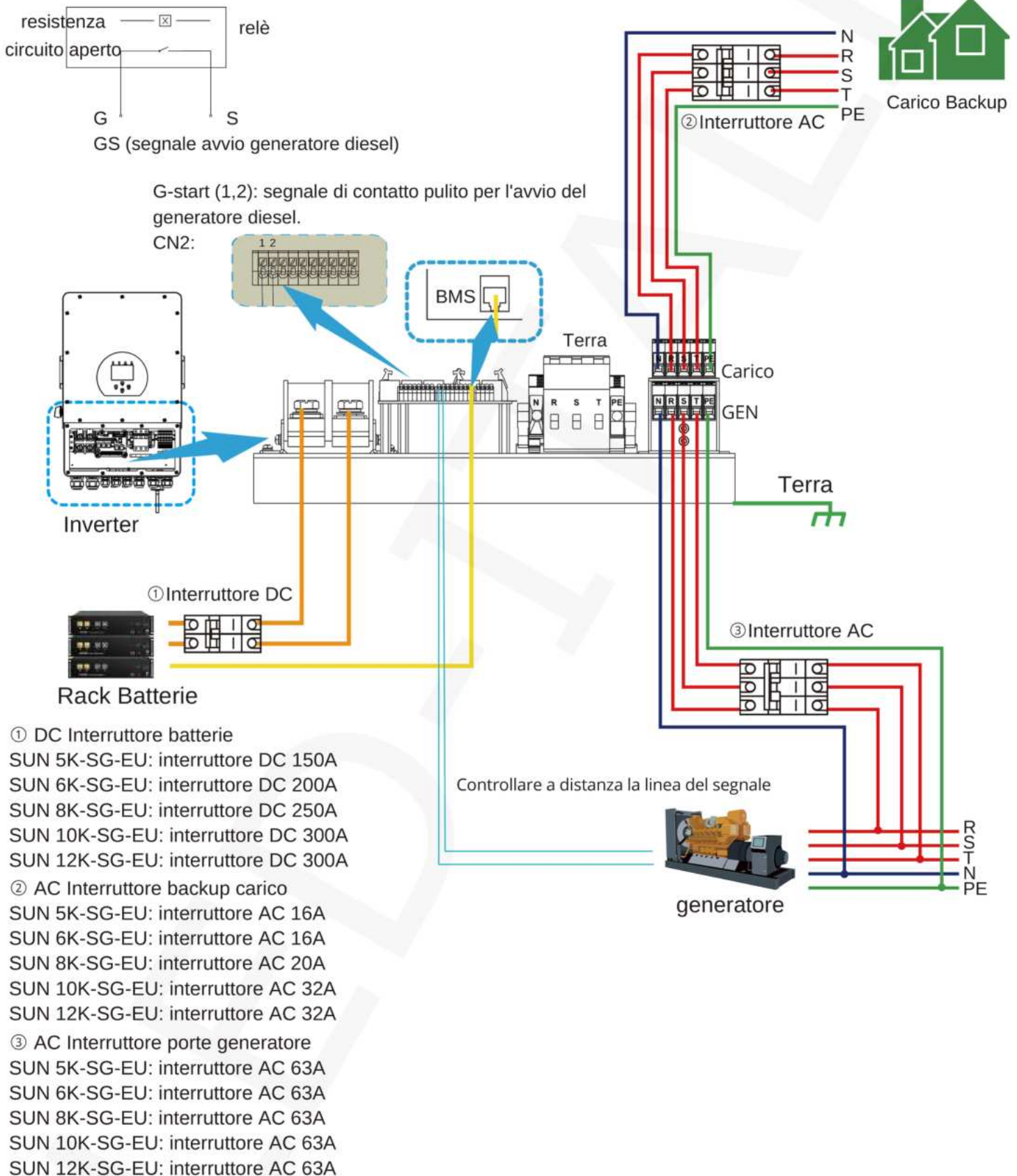
SUN 5K-SG-EU: interruttore AC 63A
 SUN 6K-SG-EU: interruttore AC 63A
 SUN 8K-SG-EU: interruttore AC 63A
 SUN 10K-SG-EU: interruttore AC 63A
 SUN 12K-SG-EU: interruttore AC 63A

④ AC Interruttore Utenze

*dipende dalle utenze

3.10 Diagramma di Applicazione Standard di un generatore

— CAN — cavo L — cavo N — cavo PE

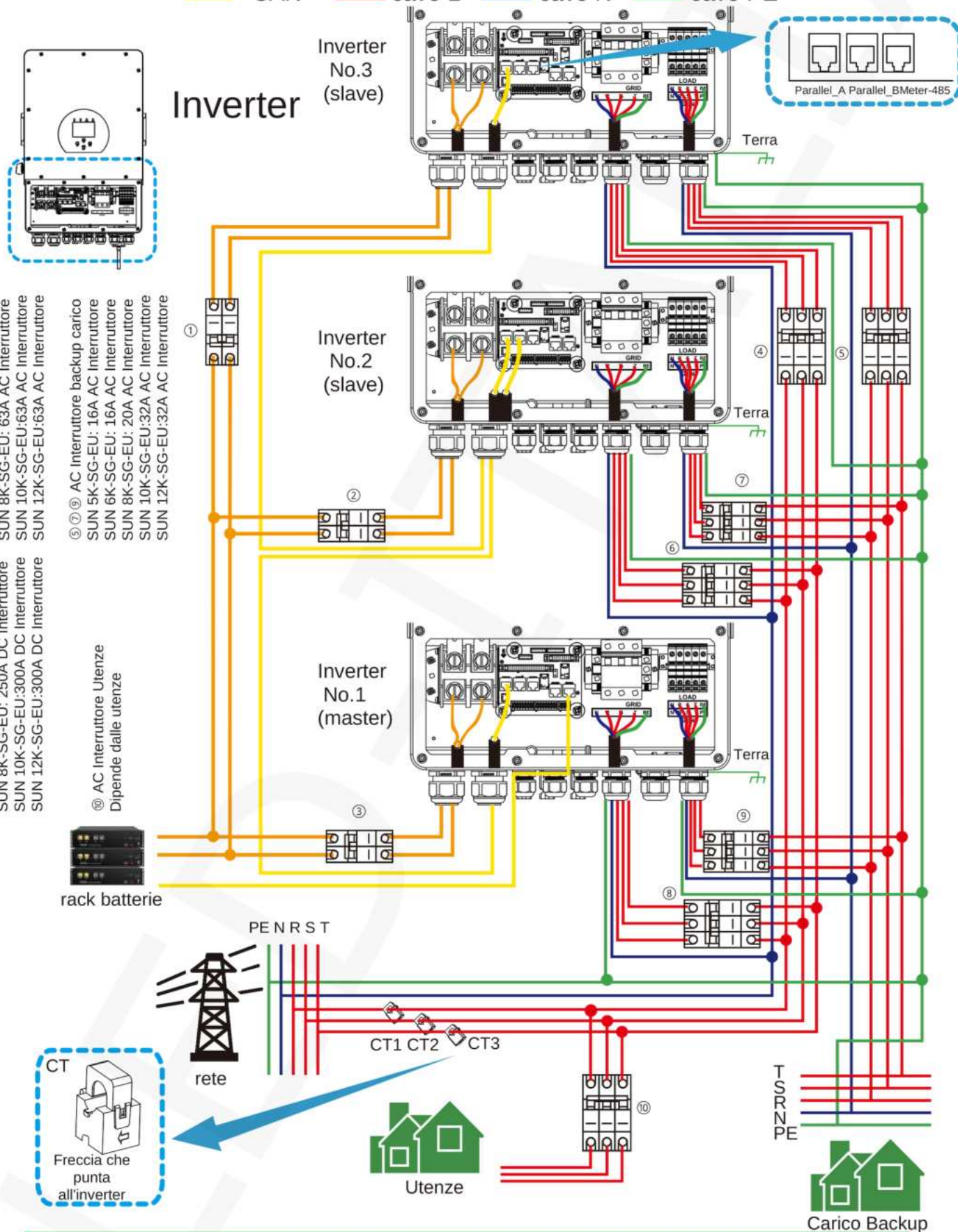


- ① DC Interruttore batterie
SUN 5K-SG-EU: interruttore DC 150A
SUN 6K-SG-EU: interruttore DC 200A
SUN 8K-SG-EU: interruttore DC 250A
SUN 10K-SG-EU: interruttore DC 300A
SUN 12K-SG-EU: interruttore DC 300A
- ② AC Interruttore backup carico
SUN 5K-SG-EU: interruttore AC 16A
SUN 6K-SG-EU: interruttore AC 16A
SUN 8K-SG-EU: interruttore AC 20A
SUN 10K-SG-EU: interruttore AC 32A
SUN 12K-SG-EU: interruttore AC 32A
- ③ AC Interruttore porte generatore
SUN 5K-SG-EU: interruttore AC 63A
SUN 6K-SG-EU: interruttore AC 63A
SUN 8K-SG-EU: interruttore AC 63A
SUN 10K-SG-EU: interruttore AC 63A
SUN 12K-SG-EU: interruttore AC 63A

3.11 Schema di collegamento in parallelo Trifase

Fino a 10 unità possono funzionare in parallelo sia per operazioni on-grid che off-grid.

— CAN — cavo L — cavo N — cavo PE



www.led-italia.it

- ①②③ DC Interruttore batterie
- SUN 5K-SG-EU: 150A DC Interruttore
- SUN 6K-SG-EU: 200A DC Interruttore
- SUN 8K-SG-EU: 250A DC Interruttore
- SUN 10K-SG-EU:300A DC Interruttore
- SUN 12K-SG-EU:300A DC Interruttore
- ④⑤⑥ AC Interruttore porta rete
- SUN 5K-SG-EU: 63A AC Interruttore
- SUN 6K-SG-EU: 63A AC Interruttore
- SUN 8K-SG-EU: 63A AC Interruttore
- SUN 10K-SG-EU:63A AC Interruttore
- SUN 12K-SG-EU:63A AC Interruttore
- ⑤⑦⑨ AC Interruttore backup carico
- SUN 5K-SG-EU: 16A AC Interruttore
- SUN 6K-SG-EU: 16A AC Interruttore
- SUN 8K-SG-EU: 20A AC Interruttore
- SUN 10K-SG-EU:32A AC Interruttore
- SUN 12K-SG-EU:32A AC Interruttore
- ⑩ AC Interruttore UtENZE
Dipende dalle utenze



www.led-italia.it

Master inverter

Advanced Function

<input checked="" type="checkbox"/> Parallel	Modbus SN	<input type="button" value="↑"/> Paral. Set3 <input type="button" value="↓"/> <input type="button" value="✕"/> <input type="button" value="✓"/>
<input type="radio"/> Master	<input type="text" value="01"/>	
<input type="radio"/> Slave		
<input type="checkbox"/> EX_Meter For CT	Meter Select	
	<input type="text" value="No Meter"/> 0/3	

Slave Inverter

Advanced Function

<input checked="" type="checkbox"/> Parallel	Modbus SN	<input type="button" value="↑"/> Paral. Set3 <input type="button" value="↓"/> <input type="button" value="✕"/> <input type="button" value="✓"/>
<input type="radio"/> Master	<input type="text" value="02"/>	
<input type="radio"/> Slave		
<input type="checkbox"/> EX_Meter For CT	Meter Select	
	<input type="text" value="No Meter"/> 0/3	

Slave Inverter

Advanced Function

<input checked="" type="checkbox"/> Parallel	Modbus SN	<input type="button" value="↑"/> Paral. Set3 <input type="button" value="↓"/> <input type="button" value="✕"/> <input type="button" value="✓"/>
<input type="radio"/> Master	<input type="text" value="03"/>	
<input type="radio"/> Slave		
<input type="checkbox"/> EX_Meter For CT	Meter Select	
	<input type="text" value="No Meter"/> 0/3	

4. FUNZIONAMENTO

4.1 Accensione e spegnimento.

Una volta completata l'installazione dell'unità e assicurato che le batterie siano correttamente collegate, si può accendere l'inverter: premere il pulsante On/Off situato sul lato sinistro del case. Se il sistema non è collegato a una batteria ma è connesso ai pannelli fotovoltaici (FV) o alla rete elettrica, il display LCD mostrerà la scritta 'OFF' anche se il pulsante On/Off è spento. In questa configurazione, accendendo il pulsante On/Off e selezionando l'opzione 'NESSUNA batteria', l'inverter può operare normalmente.

4.2 Pannello di Funzionamento e visualizzazione

Il pannello di controllo e visualizzazione dell'inverter è situato nella parte anteriore dell'apparecchiatura, come dettagliato nella tabella sottostante. Questo pannello è equipaggiato con quattro indicatori LED, quattro tasti funzione, e un display LCD. Attraverso il pannello, è possibile monitorare lo stato operativo dell'inverter e ricevere informazioni dettagliate sulla potenza in entrata e in uscita.

Indicatore LED		Messaggi di Connessione:
DC	La luce verde LED è fissa.	Connessione FV normale
AC	La luce verde LED è fissa.	Connessione alla rete normale
Normale	La luce verde LED è fissa.	Funzionamento normale dell'inverter
Allarme	La luce rossa LED è fissa.	Malfunzionamento o Avvertenza

Grafico 4-1 Indicatori LED

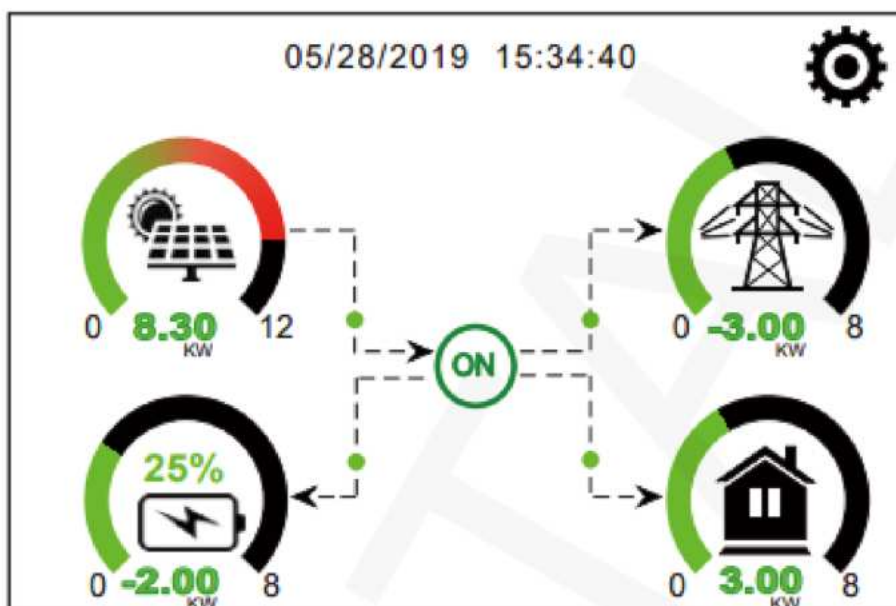
Tasto funzione	Descrizione
Esc	Per uscire dalla modalità di impostazione
Su	Per tornare alla selezione precedente
Giù	Per passare alla selezione successiva
Invio	Per confermare la selezione

Grafico 4-2 Pulsanti funzione

5. Icone del display LCD

5.1 Schermata principale

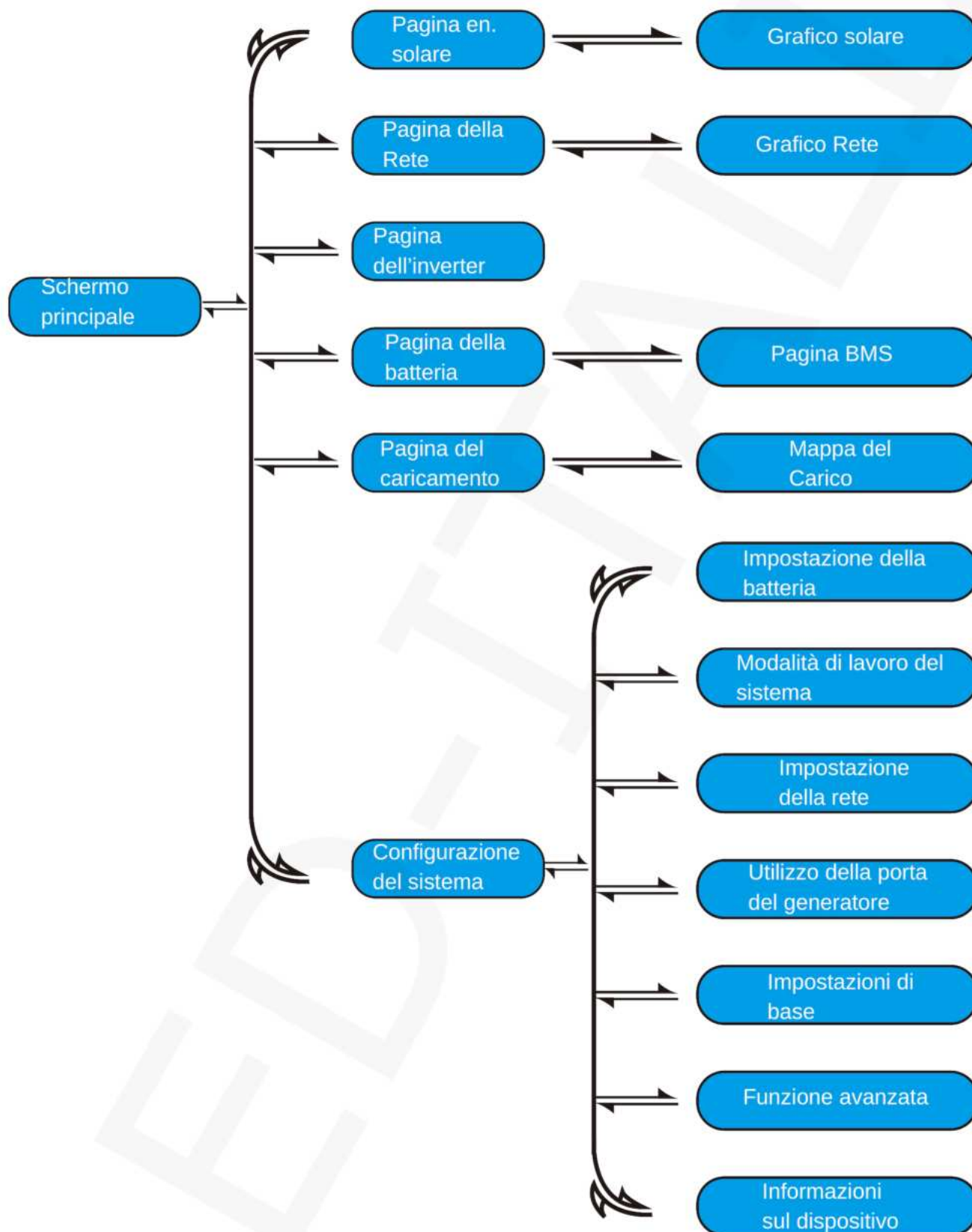
Il display LCD è touchscreen e lo schema sottostante visualizza le informazioni generali sull'inverter.



1. Se l'icona centrale nella schermata iniziale è visibile, significa che il sistema è operativo e funziona correttamente. Se, invece, appare la dicitura 'comm./F01~F64', ciò indica problemi di comunicazione o altri errori nell'inverter. I dettagli specifici degli errori, numerati da F01 a F64, verranno mostrati sotto l'icona e sono consultabili nel menu 'Allarmi di sistema'.
2. L'orologio è posizionato nella parte superiore dello schermo. L'icona delle impostazioni del sistema permette di accedere alla schermata di configurazione, dove è possibile regolare le impostazioni di base, della batteria, della rete, selezionare la modalità di funzionamento, configurare l'uso del generatore, attivare funzioni avanzate e visualizzare informazioni sulle batterie al litio.
3. La schermata principale offre una panoramica di Solare, Rete, Carico e Batteria, illustrando il flusso energetico con una freccia. Quando il livello di potenza è elevato, il colore dei pannelli cambia da verde a rosso, facilitando la lettura e l'interpretazione delle informazioni visualizzate.

- L'energia fotovoltaica e l'energia utilizzata dal carico sono sempre positive.
- Per l'energia di rete, un valore negativo indica che l'energia viene immessa nella rete, mentre un valore positivo significa che l'energia viene prelevata dalla rete.
- Relativamente alla batteria, un valore negativo corrisponde alla fase di carica, mentre un valore positivo segnala che la batteria si sta scaricando.

5.1.1 Diagramma di flusso del funzionamento dell'LCD



5.2 Curva di potenza solare

Solar

Power: 1560W	①	Today=8.0 KWH	③
PV1-V: 286V PV2-V: 45V	②	Total =12.00 KWH	
PV1-I: 5.5A PV2-I: 0.0A			
PV1-P: 1559W PV2-P: 1W			

Energy

Pagina dei dettagli del pannello solare:

1. Visualizza la produzione attiva dei pannelli solari.
2. Mostra i dati relativi a tensione, corrente e potenza per ciascun MPPT.
3. Presenta l'energia generata dai pannelli solari, dettagliando il consumo giornaliero e il totale accumulato

Per visualizzare la curva di potenza, premi il pulsante 'Energy'.

1166w	1244w 50Hz	-81w 50Hz	①
221v 0w	222v 0.8w	222v 0.1A	
229v 1166w	229v 5.0w	230v 0.1A	
225v 0w	229v 0.9w	223v 0.1A	
Load	HM: LD:	INV_P:	
SOC:99%	-10W 28W	-30W	
-21w	5W 1192W	-26W	AC_T:
BAT_V:53.65V	0W 24W	-25W	38.8C
BAT_I: -0.41A	Grid	Inverter	
BAT_T: 27.0C	DC_P1: 0W	DC_P2: 0W	
Battery	DC_V1: 0V	DC_V2: 0V	
	DC_I1: 0.0A	DC_I2: 0.0A	
	PV1	PV2	

Pagina dei dettagli dell'inverter:

- Visualizza la generazione attuale dell'inverter.
- Fornisce dati su tensione, corrente e potenza per ciascuna fase.
- Mostra la temperatura media del dissipatore di calore, indicata come AC-T.

Grid

Stand by	①	BUY	③
0W		Today=2.2KWH	
0.0Hz		Total =11.60 KWH	
CT1: 0W LD1: 0W	②	SELL	
CT2: 0W LD2: 0W		Today=0.0KWH	
CT3: 0W LD3: 0W		Total =8.60 KWH	
L1: 0V L2: 0V L3: 0V			

Energy

Pagina dei dettagli del Carico di backup:

1. Visualizza la potenza back-up attualmente in uso.
2. Mostra tensione e potenza per ogni fase.
3. Fornisce dettagli sul consumo di back-up, sia giornaliero che totale. Per visualizzare la curva di potenza, premi il pulsante 'Energy'.

Grid

Stand by	①	BUY	③
0W		Today=2.2KWH	
0.0Hz		Total =11.60 KWH	
CT1: 0W LD1: 0W	②	SELL	
CT2: 0W LD2: 0W		Today=0.0KWH	
CT3: 0W LD3: 0W		Total =8.60 KWH	
L1: 0V L2: 0V L3: 0V			

Energy

Pagina dei dettagli della Rete (Grid):

Visualizza lo stato attuale, la potenza e la frequenza della rete.

- **L**: Mostra la tensione per ciascuna fase.
- **CT**: Indica la potenza rilevata dai sensori di corrente esterni.
- **LD**: Potenza rilevata tramite i sensori interni sull'interruttore di ingresso/uscita della rete AC.
- **BUY**: Quantifica l'energia prelevata dalla rete verso l'inverter.
- **SELL**: Quantifica l'energia immessa dall'inverter nella rete.

Per accedere alla pagina della curva di potenza, premi il pulsante 'Energy'.

Batt

Discharge

U:49.58V

I:2.04A

Power: 101W

Temp:25.0C

Energy

Li-BMS

Mean Voltage:50.34V Charging Voltage :53.2V

Total Current:55.00A Discharging Voltage :47.0V

Mean Temp :23.5C Charging current :50A

Total SOC :38% Discharging current :25A

Dump Energy:57Ah

Sum Data

Details Data

Questa è la pagina dei dettagli della Batteria:
Se utilizzi una Batteria al Litio, puoi accedere alla pagina del BMS (Battery Management System).

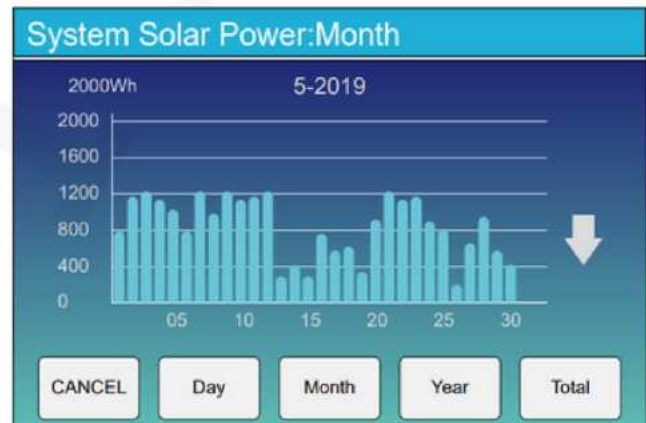
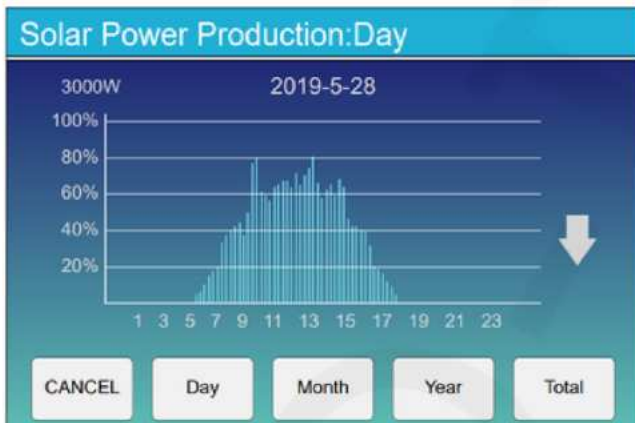
Li-BMS

	Volt	Curr	Temp	SOC	Energy	Charge Volt	Charge Curr	Fault
1	50.38V	19.70A	30.6C	52.0%	26.0Ah	0.0V	0.0A	0 0 0
2	50.33V	19.10A	31.0C	51.0%	25.5Ah	53.2V	25.0A	0 0 0
3	50.30V	16.90A	30.2C	12.0%	6.0Ah	53.2V	25.0A	0 0 0
4	0.00V	0.00A	0.0C	0.0%	0.0Ah	0.0V	0.0A	0 0 0
5	0.00V	0.00A	0.0C	0.0%	0.0Ah	0.0V	0.0A	0 0 0
6	0.00V	0.00A	0.0C	0.0%	0.0Ah	0.0V	0.0A	0 0 0
7	0.00V	0.00A	0.0C	0.0%	0.0Ah	0.0V	0.0A	0 0 0
8	0.00V	0.00A	0.0C	0.0%	0.0Ah	0.0V	0.0A	0 0 0
9	0.00V	0.00A	0.0C	0.0%	0.0Ah	0.0V	0.0A	0 0 0
10	0.00V	0.00A	0.0C	0.0%	0.0Ah	0.0V	0.0A	0 0 0
11	0.00V	0.00A	0.0C	0.0%	0.0Ah	0.0V	0.0A	0 0 0
12	0.00V	0.00A	0.0C	0.0%	0.0Ah	0.0V	0.0A	0 0 0
13	0.00V	0.00A	0.0C	0.0%	0.0Ah	0.0V	0.0A	0 0 0
14	0.00V	0.00A	0.0C	0.0%	0.0Ah	0.0V	0.0A	0 0 0
15	0.00V	0.00A	0.0C	0.0%	0.0Ah	0.0V	0.0A	0 0 0

Sum Data

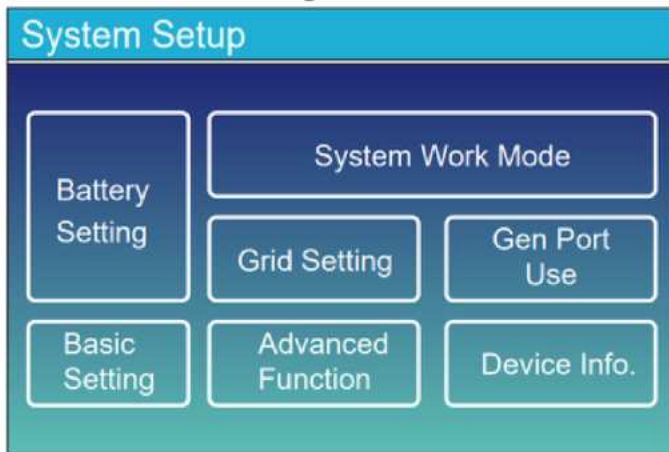
Details Data

5.3 Pagina della curva Solare/Carico/Rete



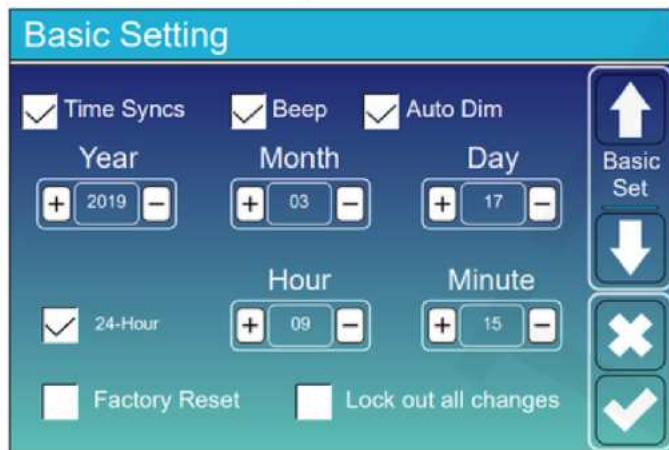
Le curve di potenza solare giornaliera, mensile, annuale e totale sono visibili sul display LCD in forma approssimativa. Per ottenere misurazioni più precise della generazione energetica, si raccomanda di consultare il sistema di monitoraggio dedicato. Utilizza le frecce su e giù per navigare tra le curve di potenza dei diversi periodi.

5.4 Menu di Configurazione del Sistema



Questa è la pagina di Configurazione del Sistema.

5.5 Menu di configurazione di base



Ripristino delle Impostazioni di Fabbrica: Questa funzione reimposta tutti i parametri dell'inverter ai valori di fabbrica.

È necessario inserire una password per confermare l'operazione; la password predefinita è 9999.

Blocco delle Modifiche: Attiva questa opzione per impedire modifiche non autorizzate ai parametri sensibili dell'inverter. Per attivare il blocco, è necessario digitare una password; la password predefinita è 7777.

Assicurati di digitare la password corretta prima di procedere con il ripristino delle impostazioni di fabbrica o l'attivazione del blocco delle modifiche per mantenere tutte le impostazioni attuali.



Password per Ripristino Impostazioni di Fabbrica: 9999

Password per Bloccare Tutte le Modifiche: 7777

5.6 Menu Impostazioni Batteria



Batt Capacity: Informa l'inverter ibrido Deye sulla dimensione del tuo banco di batterie.

Use Batt V: Imposta l'inverter per utilizzare la tensione della batteria per tutte le impostazioni.

Use Batt %: Imposta l'inverter per utilizzare lo stato di carica (SOC) della batteria per tutte le impostazioni.

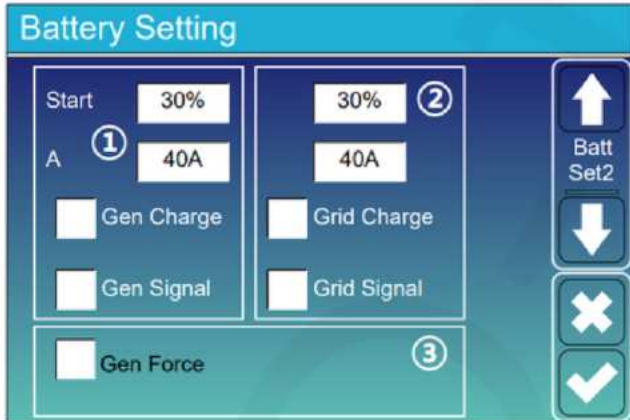
Max A Charge/Discharge: Specifica la corrente massima di carica e scarica per ciascun modello:

- 0-120A per il modello da 5KW
- 0-150A per il modello da 6KW
- 0-190A per l'8KW modello
- 0-210A per il modello da 10KW
- 0-240A per il modello da 12KW

Per le batterie AGM e piombo/acido, raccomandiamo di calcolare la corrente di carica/scarica come il 20% della capacità della batteria in Ah. Per le batterie al litio, utilizzare il 50% della capacità in Ah. Per le batterie Gel, è necessario seguire le istruzioni del produttore.

No Batt: Seleziona questa opzione se nessuna batteria è collegata al sistema.

Activate Battery: Questa funzione aiuta a recuperare una batteria sovrascaricata, caricandola lentamente tramite l'impianto solare o la rete.

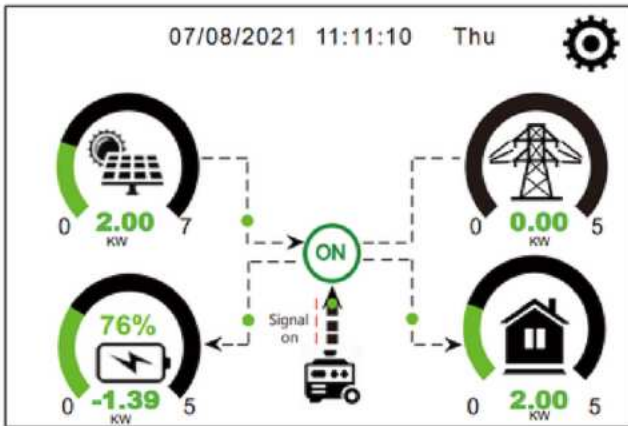


Pagina di Configurazione della Batteria: ① ③

- **Start = 30%:** Imposta il S.O.C. (Stato di Carica) al 30%. A questo livello, il sistema avvierà automaticamente un generatore collegato per caricare il banco di batterie.
- **A = 40A:** Tasso di carica di 40 Ampere dal generatore collegato.
- **Gen Charge:** Utilizza l'ingresso del generatore del sistema per caricare il banco di batterie da un generatore collegato.
- **Gen Signal:** Relè normalmente aperto che si chiude quando è attivo lo stato del segnale di avvio del generatore.
- **Gen Force:** Quando il generatore è connesso, avvia il generatore forzatamente senza soddisfare altre condizioni.

Funzione di Ricarica dalla Rete: ②

- **Start = 30%:** Questa impostazione non è utilizzata e serve solo per personalizzazioni future.
- **A = 40A:** Specifica la corrente di 40 Ampere con cui la rete elettrica carica la batteria.
- **Grid Charge:** Indica che la batteria viene caricata tramite connessione alla rete elettrica.
- **Grid Signal:** Attualmente disabilitato.



Questa pagina illustra come il generatore fotovoltaico (FV) e il generatore diesel collaborano nell'alimentare sia il carico che la batteria.

Generator

Power: 6000W Today=10 KWH
Total =10 KWH

V_L1: 230V P_L1: 2KW
V_L2: 230V P_L2: 2KW
V_L3: 230V P_L3: 2KW

Questa pagina mostra la tensione di uscita del generatore, la frequenza e la potenza, che oggi ammonta a 6000W e ha generato 10 kWh di energia. Inoltre, indica la quantità di energia utilizzata dal generatore.

Battery Setting

Lithium Mode 00
Shutdown 10%
Low Batt 20%
Restart 40%



Lithium Mode: Questo è il protocollo BMS. Fare riferimento al documento (Batteria Approvata).

Shutdown al 10%: Indica che l'inverter si spegnerà se lo stato di carica (SOC) scende sotto questo valore.

Low Batt al 20%: Segnala che l'inverter emetterà un allarme se lo SOC scende sotto questo livello.

Restart al 40%: Quando la tensione della batteria raggiunge il 40%, l'uscita AC sarà ripristinata.

Battery Setting

Float V ① 53.6V	Shutdown ③ 20%
Absorption V 57.6V	Low Batt 35%
Equalization V 57.6V	Restart 50%
Equalization Days 30 days	TEMPCO(mV/C/Cell) ② -5
Equalization Hours 3.0 hours	Batt Resistance 25mOhms



① Le 3 fasi di ricarica della batteria.

② Questo è per gli installatori esperti, puoi ignorarlo se non sei informato.

③ **Shutdown al 20%:** L'inverter si spegnerà se lo stato di carica (SOC) della batteria scende sotto questo valore.

③ **Low Batt al 35%:** L'inverter emetterà un allarme se lo SOC scende sotto questo livello.

③ **Restart al 50%:** Quando lo SOC della batteria raggiunge il 50%, l'uscita AC sarà ripristinata.

Impostazioni Consigliate per la Batteria:

Tipo Batteria	Stadio Assorbimento	Fase di Mantenimento	Valore di Equalizzazione(ogni 30 giorni per 3 ore)
AGM (o PCC)	14.2v (57.6v)	13.4v (53.6v)	14.2v(57.6v)
Gel	14.1v (56.4v)	13.5v (54.0v)	
Acido libero	14.7v (59.0v)	13.7v (55.0v)	14.7v(59.0v)
Litio	Segui i parametri di tensione del BMS.		

5.7 Menu di Configurazione della Modalità di Funzionamento del Sistema

System Work Mode

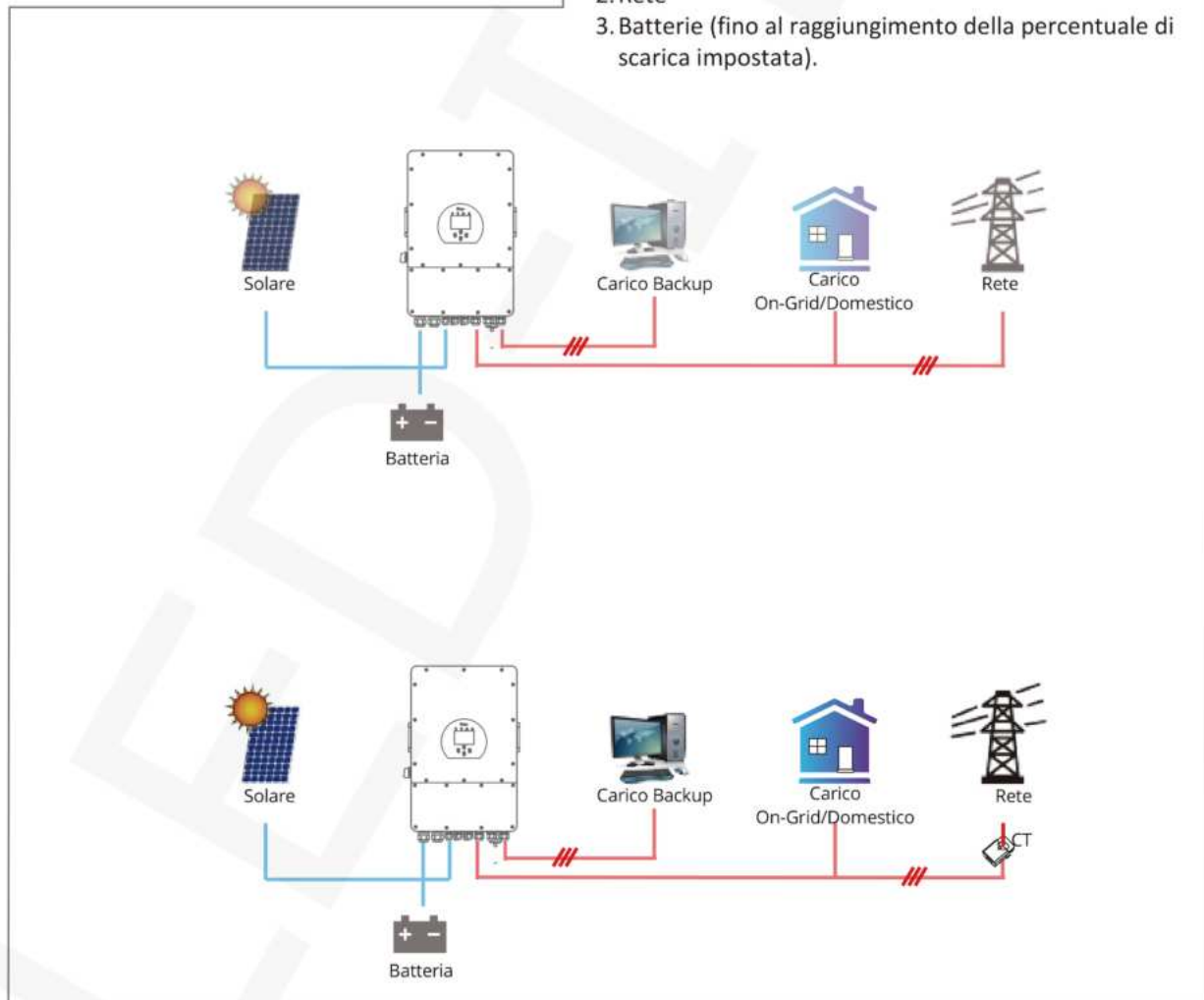
Selling First 12000 Max Solar Power
 Zero Export To Load Solar Sell
 Zero Export To CT Solar Sell
 Max Sell Power 12000 Zero-export Power 20
 Energy pattern BattFirst LoadFirst
 Grid Peak Shaving 8000 Power

↑
Work Mode1
↓
✕
✓

Modalità di Funzionamento **Selling First**: Questa modalità consente all'inverter ibrido di vendere alla rete l'eventuale energia in eccesso prodotta dai pannelli solari. Se attivato **Time of Use**, è possibile anche immettere in rete l'energia accumulata nella batteria.

L'energia generata dai pannelli solari viene prima utilizzata per alimentare i carichi e per caricare la batteria. L'eventuale eccesso di energia viene poi trasferito alla rete. La priorità di utilizzo delle fonti energetiche per il carico è la seguente:

1. Pannelli Solari
2. Rete
3. Batterie (fino al raggiungimento della percentuale di scarica impostata).



Funzione "Solar Sell": Questa opzione è utilizzata per gestire l'esportazione di energia. Quando attiva, permette di vendere l'energia solare in eccesso alla rete, mantenendo le seguenti priorità:

1. Consumo del carico diretto
2. Carica della batteria
3. Immissione in rete

Max Sell Power: Stabilisce la massima potenza di uscita che può essere inviata verso la rete.

Zero Export Power: In questa modalità, la potenza di uscita alla rete è limitata a un valore impostabile tra 20-100W per evitare che l'inverter immetta energia in rete.

Energy Pattern:

- **Batt. First:** L'energia solare (FV) è prima utilizzata per caricare la batteria e successivamente per alimentare il carico. In caso di energia FV insufficiente, la rete compenserà alimentando sia la batteria sia il carico simultaneamente.
- **Load First:** L'energia FV è utilizzata per primo per soddisfare il fabbisogno del carico, poi per caricare la batteria. Se l'energia FV è insufficiente, la rete fornirà l'energia necessaria al carico.

Max Solar Power: L'ingresso massimo consentito di potenza DC dal solare.

Grid Peak Shaving: Quando attivata, questa funzione limita la potenza in ingresso dalla rete al valore impostato. Se il carico supera questo valore, si utilizzano l'energia solare e la batteria come supporto. Se necessario, la potenza della rete sarà aumentata per soddisfare il fabbisogno del carico

System Work Mode						
Grid Charge	Gen	Time Of Use				Batt
		Time	Power	Batt		
<input type="checkbox"/>	<input type="checkbox"/>	01:00	5:00	12000	49.0V	<input type="checkbox"/> Work Mode2 <input type="checkbox"/> <input checked="" type="checkbox"/> <input type="checkbox"/>
<input type="checkbox"/>	<input type="checkbox"/>	05:00	9:00	12000	50.2V	
<input checked="" type="checkbox"/>	<input type="checkbox"/>	09:00	13:00	12000	50.9V	
<input checked="" type="checkbox"/>	<input type="checkbox"/>	13:00	17:00	12000	51.4V	
<input checked="" type="checkbox"/>	<input type="checkbox"/>	17:00	21:00	12000	47.1V	
<input checked="" type="checkbox"/>	<input type="checkbox"/>	21:00	01:00	12000	49.0V	

Time of Use: Questa funzione permette di programmare l'uso della rete o di un generatore per caricare la batteria, e di stabilire i momenti in cui scaricare la batteria per alimentare il carico. Per attivare le opzioni di configurazione come la Rete, la Carica, l'Orario, e la Potenza, selezionare "Time of Use".

Nota: In modalità "Selling First", se Time of Use è attivo, è possibile vendere l'energia della batteria alla rete.

- **Grid Charge:** Imposta la rete per caricare la batteria durante periodi specificati.
- **Gen:** Utilizza un generatore diesel per caricare la batteria in periodi predeterminati.

- **Time:** Definisce l'intervallo durante il quale le operazioni sono attive, dalle 01:00 alle 24:00.

Nota: Quando la rete è disponibile, la batteria si scaricherà solo se "Time of Use" è selezionato. Se non selezionato, la batteria rimarrà carica anche se il SOC è pieno. In assenza di rete, l'inverter opererà automaticamente in modalità isolata.

- **Power:** Stabilisce la potenza massima di scarica della batteria consentita.
- **Batt (V o % SOC):** Mostra la percentuale di SOC o la tensione della batteria al momento dell'azione.

Battery Setting

Start	30%	30%
A	40A	40A
<input type="checkbox"/> Gen Charge	<input checked="" type="checkbox"/> Grid Charge ①	
<input type="checkbox"/> Gen Signal	<input checked="" type="checkbox"/> Grid Signal	
Gen Max Run Time	0.0 hours	
Gen Down Time	0.5 hours	

System Work Mode

② Grid Charge	Gen	Time Of Use			Batt
		Time	Power		
<input checked="" type="checkbox"/>	<input type="checkbox"/>	01:00	5:00	12000	80%
<input checked="" type="checkbox"/>	<input type="checkbox"/>	05:00	8:00	12000	40%
<input type="checkbox"/>	<input type="checkbox"/>	08:00	10:00	12000	40%
<input checked="" type="checkbox"/>	<input type="checkbox"/>	10:00	15:00	12000	100%
<input type="checkbox"/>	<input type="checkbox"/>	15:00	18:00	12000	40%
<input type="checkbox"/>	<input type="checkbox"/>	18:00	01:00	12000	35%

Esempio di programmazione oraria dell'inverter ibrido:

- Dalle 01:00 alle 05:00: Se il SOC della batteria è inferiore all'80%, la rete elettrica caricherà la batteria fino a raggiungere l'80% di SOC.
- Dalle 05:00 alle 08:00: Se il SOC della batteria è superiore al 40%, l'inverter ibrido scaricherà la batteria fino a raggiungere il 40% di SOC. Se il SOC è inferiore al 40%, la rete caricherà la batteria fino al 40%.
- Dalle 08:00 alle 10:00: Se il SOC della batteria è superiore al 40%, l'inverter ibrido scaricherà la batteria fino a raggiungere il 40% di SOC.
- Dalle 10:00 alle 15:00: Quando il SOC della batteria è superiore all'80%, l'inverter ibrido scaricherà la batteria fino a raggiungere l'80% di SOC.
- Dalle 15:00 alle 18:00: Quando il SOC della batteria è superiore al 40%, l'inverter ibrido scaricherà la batteria fino a raggiungere il 40% di SOC.
- Dalle 18:00 alle 01:00: Quando il SOC della batteria è superiore al 35%, l'inverter ibrido scaricherà la batteria fino a raggiungere il 35% di SOC.

5.8 Menu di Configurazione della Rete

Grid Setting/Grid code selection

Grid Mode: **General Standard** 0/11

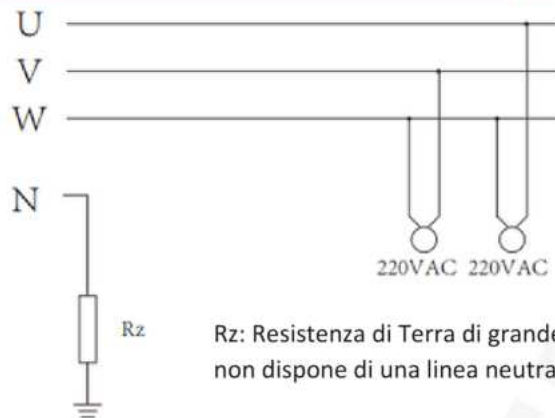
Grid Frequency: 50HZ 60HZ

Phase Type: 0/120/240 0/240/120

Grid Level: **LN:220VAC LL:380VAC**

IT system-neutral is not grounded

Grid Set1



Rz: Resistenza di Terra di grande valore. Oppure il sistema non dispone di una linea neutra.

Grid Mode: È disponibile una gamma di standard internazionali ai quali l'inverter può conformarsi, inclusi Standard Generale, UL1741 & IEEE1547, CPUC RULE21, SRD-UL-1741, CEI 0-21, normative per l'Australia (Australia A, Australia B, Australia C), EN50549_CZ-PPDS (per correnti superiori a 16A), Nuova Zelanda, VDE4105 e OVE-Direttiva R25. Si raccomanda di seguire il codice di rete locale e di selezionare lo standard di rete appropriato.

Grid Level: L'inverter può operare a diversi livelli di tensione quando è in modalità isolata. Le configurazioni disponibili sono:

- LN: 230VAC, LL: 400VAC
- LN: 240VAC, LL: 420VAC
- LN: 120VAC, LL: 208VAC
- LN: 133VAC, LL: 230VAC

Sistema IT: Nel sistema di rete IT, la tensione di linea (tra due linee qualsiasi in un circuito trifase) è di 230Vac. Se il tuo sistema di rete corrisponde a questo standard, attiva l'opzione "Sistema IT" e seleziona il "Grid Level" come 133-3P, come illustrato nell'immagine sottostante.

Grid Setting/Connect

Normal connect: Normal Ramp rate: 10s

Low frequency: 48.00Hz High frequency: 51.50Hz

Low voltage: 185.0V High voltage: 265.0V

Reconnect after trip: Reconnect Ramp rate: 36s

Low frequency: 48.20Hz High frequency: 51.30Hz

Low voltage: 187.0V High voltage: 263.0V

Reconnection Time: 60s PF: 1.000

Grid Set2

Normal Connect: Definisce l'intervallo di tensione e frequenza della rete accettato dall'inverter quando si connette alla rete per la prima volta.

Reconnect After Trip: Specifica l'intervallo di tensione e frequenza della rete permesso per il ricollegamento dell'inverter alla rete dopo un'interruzione.

Reconnection Time: Indica il periodo di attesa necessario prima che l'inverter possa ricollegarsi alla rete.

PF (Fattore di Potenza): Viene utilizzato per regolare la potenza reattiva generata dall'inverter.

- ① 265.0V — Punto di Protezione.
- ② 0.10s — Tempo di intervento.

Grid Setting/IP Protection

Over voltage $U > (10 \text{ min. running mean})$: 260.0V

HV3	265.0V	HF3	51.50Hz
HV2	265.0V — 0.10s	HF2	51.50Hz — 0.10s
HV1	265.0V — 0.10s	HF1	51.50Hz — 0.10s
LV1	185.0V — 0.10s	LF1	48.00Hz — 0.10s
LV2	185.0V — 0.10s	LF2	48.00Hz — 0.10s
LV3	185.0V	LF3	48.00Hz

Grid Set3

Protezione da Sottotensione:

- LV1: Punto di protezione da sottotensione di livello 1;
- LV2: Punto di protezione da sottotensione di livello 2;
- LV3: Punto di protezione da sottotensione di livello 3.

Protezione da Sovratensione:

- HV1: Punto di protezione da sovratensione di livello 1;
- HV2: Punto di protezione da sovratensione di livello 2;
- HV3: Punto di protezione da sovratensione di livello 3.

Protezione da Sovrafrequenza:

- HF1: Punto di protezione da sovralfrequenza di livello 1;
- HF2: Punto di protezione da sovralfrequenza di livello 2;
- HF3: Punto di protezione da sovralfrequenza di livello 3.

Protezione da Sottofrequenza:

- LF1: Punto di protezione da sottofrequenza di livello 1;
- LF2: Punto di protezione da sottofrequenza di livello 2;
- LF3: Punto di protezione da sottofrequenza di livello 3.

Grid Setting/F(W)

F(W)

Over frequency	Droop F	40%P/Hz	
Start freq F	50.20Hz	Stop freq F	51.5Hz
Start delay F	0.00s	Stop delay F	0.00s

Under frequency	Droop F	40%PE/Hz	
Start freq F	49.80Hz	Stop freq F	49.80Hz
Start delay F	0.00s	Stop delay F	0.00s

Grid Set4

F(W): Questa serie di inverter è progettata per regolare la potenza di uscita in base alla frequenza della rete. **Droop F** rappresenta la percentuale di potenza nominale variabile per unità di frequenza (Hz).

Esempio di configurazione:

- **Start Freq F > 50.2Hz:** L'inverter inizia a ridurre la sua potenza attiva del 40% per ogni Hz, come definito dal valore di Droop F.
- **Stop Freq F < 50.1Hz:** L'inverter cessa di ridurre la potenza di uscita.

Per i dettagli di configurazione, è essenziale attenersi al codice di rete locale. Questo assicurerà che l'inverter operi efficacemente all'interno dei parametri consentiti dalla normativa di rete.

Grid Setting/V(W) V(Q)

V(W) V(Q)

V1	108.0%	P1	100%
V2	110.0%	P2	80%
V3	112.0%	P3	60%
V4	114.0%	P4	40%

Lock-in/Pn	0.3%	Lock-out/Pn	5.0%
V1	94.0%	Q1	44%
V2	97.0%	Q2	0%
V3	105.0%	Q3	0%
V4	108.0%	Q4	-44%

Grid Set5

V(W): Questa impostazione è utilizzata per regolare la potenza attiva dell'inverter in base alla tensione di rete impostata.

V(Q): Questa impostazione è utilizzata per regolare la potenza reattiva dell'inverter in base alla tensione di rete impostata. Questa funzione permette di adeguare la potenza di uscita dell'inverter (sia potenza attiva che reattiva) in risposta ai cambiamenti della tensione di rete.

Esempi di regolazione della potenza in base alla tensione di rete:

- **V2=110%, P2=80%:** Quando la tensione della rete raggiunge il 110% della tensione nominale, la potenza di uscita attiva dell'inverter si ridurrà all'80% della potenza nominale.
- **V1=94%, Q1=44%:** Quando la tensione della rete scende al 94% della tensione nominale, la potenza di uscita reattiva dell'inverter sarà pari al 44% della potenza reattiva nominale.

Per i valori di configurazione dettagliati, è fondamentale seguire il codice di rete locale. Questo garantirà che l'inverter operi in conformità con le normative vigenti e risponda adeguatamente alle variazioni della tensione di rete.

Grid Setting/P(Q) P(PF)

P(Q) P(PF)

P1	0%	Q1	2%
P2	2%	Q2	0%
P3	0%	Q3	21%
P4	22%	Q4	25%

Lock-in/Pn	0.3%	Lock-out/Pn	5.0%
P1	0%	PF1	-0.000
P2	0%	PF2	-0.000
P3	0%	PF3	0.000
P4	62%	PF4	0.264

Grid Set6

Regolazione della potenza inverter:

- **P(Q):** Questa impostazione è utilizzata per regolare la potenza reattiva dell'inverter in funzione della potenza attiva impostata. Ciò consente un controllo ottimale dell'equilibrio tra potenza attiva e reattiva.
- **P(PF):** Questa impostazione è utilizzata per regolare il fattore di potenza (PF) dell'inverter in base alla potenza attiva impostata. Modificare il fattore di potenza può aiutare a massimizzare l'efficienza dell'inverter e ridurre le perdite di trasmissione energetica.

Per i valori di configurazione dettagliati, è essenziale seguire il codice di rete locale. Questo garantirà che l'inverter sia configurato correttamente per operare entro i limiti normativi e tecnici stabiliti dalle autorità locali.

Grid Setting/LVRT

L/HVRT

HV3	0%	HV3_T	30.24s
HV2	0%	HV2_T	0.04s
HV1	0%	HV1_T	22.11s
LV1	0%	LV1_T	22.02s
LV2	0%	LV2_T	0.04s

Grid Set7

Riservato: Questa funzione è riservata per usi specifici e il suo utilizzo generale non è raccomandato.

5.9 Porta Generatore: Menu di Configurazione



- **Generator Input Rated Power:** Indica la massima potenza che il generatore diesel può fornire.
- **GEN connect to Grid input:** Questa operazione permette di connettere il generatore diesel direttamente all'ingresso della rete.
- **Smart Load Output:** Questa modalità innovativa trasforma l'ingresso del generatore in un'uscita controllata che fornisce energia solo quando sia la potenza fotovoltaica (FV) che lo stato di carica della batteria (SOC) superano specifici limiti impostabili dall'utente. Ad esempio, se impostato su ON: 100% e OFF: 95%, l'uscita Smart Carico si attiva automaticamente quando la potenza FV eccede i 500W e il SOC del banco di batterie raggiunge il 100%. La modalità si disattiva automaticamente quando il SOC scende sotto il 95%.

Smart Load:

- **OFF Batteria:** Lo Smart Load si spegnerà quando lo stato di carica (SOC) della batteria raggiunge il valore impostato.
- **ON Batteria:** Lo Smart Load si attiverà quando il SOC della batteria raggiunge il valore impostato.

On Grid Always On:

- Selezionando questa opzione, lo Smart Load si attiverà automaticamente quando la rete elettrica è disponibile.

Micro Inverter Input:

- **Utilizzo:** La porta di ingresso del generatore può essere usata come ingresso per un micro-inverter accoppiato in AC. Questa funzionalità è compatibile anche con inverter On-Grid.
- **OFF:** Il microinverter o l'inverter On-Grid si spegnerà automaticamente quando lo SOC della batteria supera il valore impostato.
- **ON:** Il microinverter o l'inverter On-Grid si attiverà quando lo SOC della batteria è inferiore al valore impostato.

AC Couple Frequency High:

- Quando si utilizza l'opzione "Micro Inverter Input", e il SOC della batteria raggiunge il valore impostato per l'opzione OFF, la potenza di uscita del microinverter diminuirà linearmente. Al raggiungimento del valore SOC impostato per l'opzione OFF, la frequenza del sistema aumenterà al valore impostato (AC Couple Frequency High), portando allo spegnimento del microinverter.

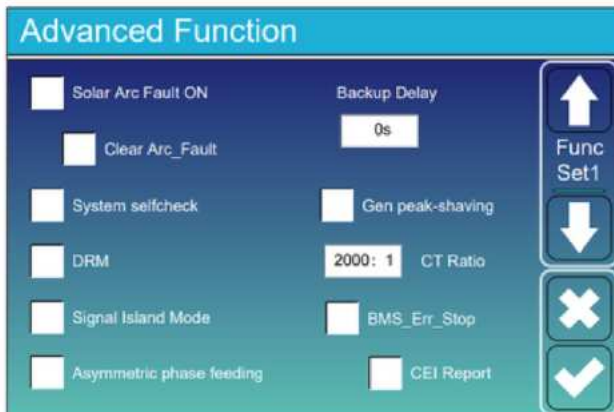
MI export to grid cutoff:

- Questa funzione impedisce che l'energia prodotta dal microinverter venga esportata alla rete.

Nota:

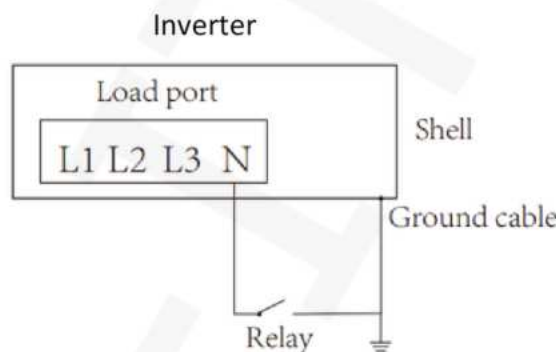
- L'opzione "Ingresso Micro Inverter OFF e ON" è valida solo per alcune versioni specifiche del firmware.

5.10 Menu di Configurazione delle Funzioni Avanzate

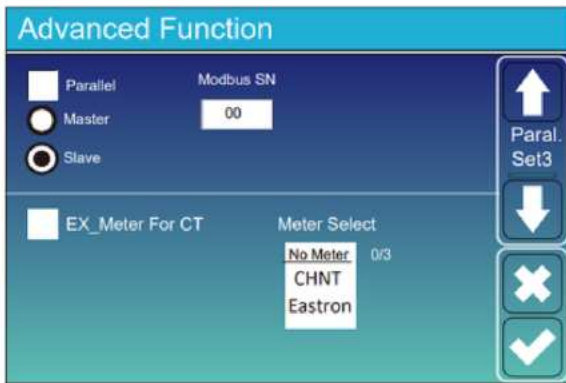


- **Solar Arc Fault ON:** Funzione disponibile solo per gli USA che permette di rilevare e gestire archi elettrici nei pannelli solari.
- **Backup delay & System Selfcheck:** Queste opzioni sono disabilitate e riservate esclusivamente all'uso in fabbrica.
- **GEN peak-shaving:** Se abilitato questa funzione permette all'inverter di fornire energia in eccesso quando la potenza richiesta al generatore supera il valore nominale, evitando così il sovraccarico del generatore.
- **Clear Arc_Fault:** Questa impostazione aiuta nella gestione e nella rimozione di eventuali errori di archi elettrici rilevati.

- **DRM2000:** Imposta il rapporto CT (sensore di corrente) a 1 per lo standard AS4777.
- **Backup Delay:** Opzione riservata, non disponibile per l'uso generale.
- **BMS_Err_Stop:** Se attivo, in caso di mancata comunicazione tra il sistema di gestione della batteria (BMS) e l'inverter, quest'ultimo si fermerà e segnalerà un errore.
- **Signal Island Mode:** Quando selezionata e l'inverter è in modalità isola, il relè sulla linea neutra (linea N della porta LOAD) si attiverà, collegando la linea N alla terra dell'inverter.



- **Asymmetric Phase Feeding:** Questa funzione assicura che la potenza immessa nella rete dall'inverter fotovoltaico sia distribuita in modo bilanciato tra le varie fasi. Questo evita squilibri nel sistema elettrico, migliorando l'efficienza e la sicurezza dell'impianto.



Ex_Meter For CT: Questa funzione è utilizzabile quando l'inverter ibrido è impostato sulla modalità di esportazione zero verso il Sensore di corrente (CT). Selezionando la funzione **Ex_Meter for CT**, l'inverter può essere configurato per lavorare con diversi tipi di Meter, tra cui modelli di CHNT e Eastron. Questo permette una gestione flessibile e adattabile dell'energia esportata, assicurando che l'inverter non invii energia in eccesso alla rete elettrica.

5.11 Menu di Configurazione delle Informazioni del Dispositivo



Informazioni sull'Inverter:

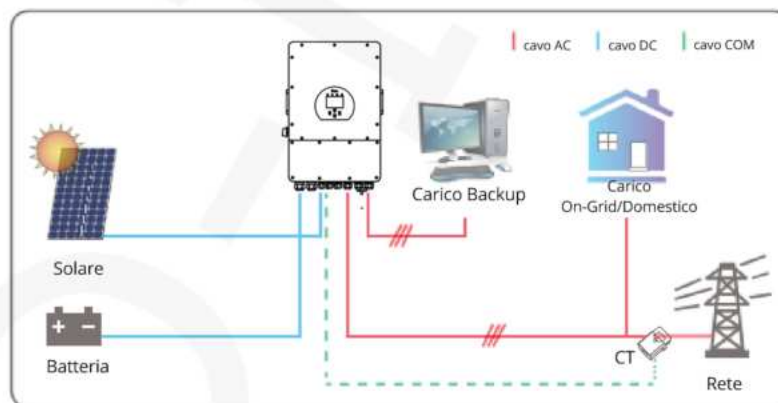
- **ID dell'Inverter:** Identificativo unico dell'inverter.
- **Versione dell'Inverter:** Informazioni sulla versione attuale dell'inverter.
- **Codici di Allarme:** Elenco dei codici di allarme che aiutano a identificare eventuali problemi o malfunzionamenti.

Dettagli del Software:

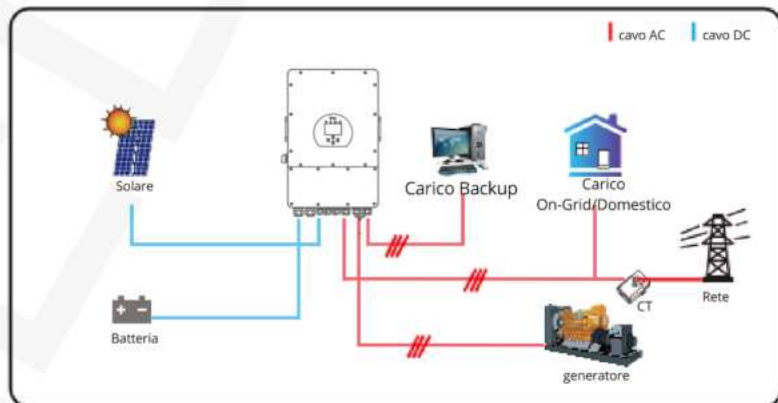
- **HMI:** Versione del display LCD utilizzato per l'interfaccia utente.
- **MAIN:** Versione del firmware installato sulla scheda di controllo principale.

6. Modalità

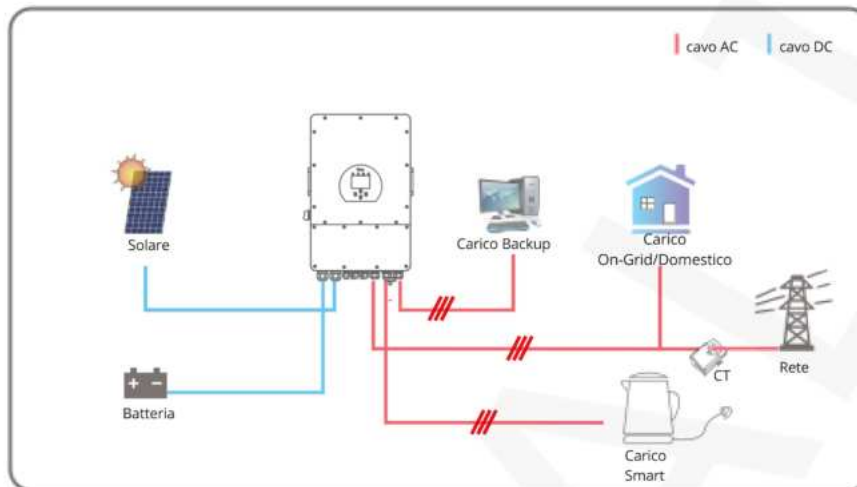
Modalità I: Base



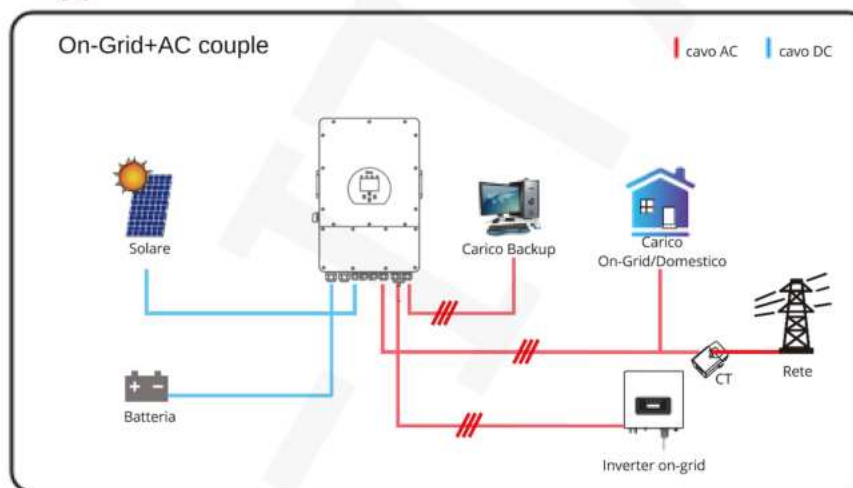
Modalità II: Con generatore



Modalità III: Con Carico-Smart



Modalità IV: Accoppiamento AC



Priorità delle Fonti di Energia del Sistema: La fonte primaria e prioritaria di energia per il sistema è sempre l'energia fotovoltaica (FV). La seconda e la terza fonte di energia, che possono essere la batteria o la rete elettrica, sono selezionabili in base alle impostazioni del sistema. In ultima istanza, se disponibile, il generatore fungerà da fonte di riserva.

7. Limitazione di Responsabilità

Oltre alla garanzia del prodotto descritta precedentemente, le normative statali e locali possono prevedere diritti supplementari per i consumatori, inclusi possibili risarcimenti finanziari per problemi legati al collegamento del prodotto alla rete, nonché per la violazione di termini e garanzie implicite. La nostra società riconosce che i termini e le condizioni legate al prodotto e alla sua politica di garanzia non possono escludere o limitare tutte le responsabilità legali, tranne che in circostanze specifiche e limitate.

Error code	Description	Solutions
F01	Guasto per inversione di polarità dell'ingresso DC	Verifica della Polarità dell'Ingresso FV: Assicurati di controllare la polarità dell'ingresso fotovoltaico. Se incontri difficoltà nel ripristinare le condizioni normali, non esitare a chiedere assistenza. Puoi contattarci all'indirizzo email supporto@led-italia.it per ricevere supporto diretto.
F07	Errore di Avvio DC	Problema di Generazione della Tensione del BUS: Se la tensione del BUS non può essere generata né dall'ingresso fotovoltaico (FV) né dalla batteria, ti consigliamo di riavviare l'inverter. Se il problema dovesse persistere, non esitare a contattarci per assistenza tecnica supporto@led-italia.it
F13	Cambio di Modalità di Funzionamento	Gestione dell'Errore F13: L'errore F13 può essere segnalato in diverse circostanze: <ul style="list-style-type: none"> • Quando cambia il tipo di rete o la frequenza. • Quando si passa dalla modalità batteria alla modalità "Senza batteria". • In alcune versioni più vecchie del firmware, quando si cambia la modalità di funzionamento del sistema. Generalmente, l'errore F13 dovrebbe scomparire automaticamente. Se il problema persiste, procedi nel seguente modo: <ol style="list-style-type: none"> 1. Spegni gli interruttori DC e AC. 2. Attendi un minuto. 3. Riaccendi gli interruttori DC/AC. Se non riesci a ripristinare la situazione normale, non esitare a chiedere assistenza. Puoi contattarci direttamente per ricevere supporto alla seguente email supporto@led-italia.it
F15	Guasto per Sovracorrente AC I (Software)	Guasto per Sovracorrente sul Lato AC: <ol style="list-style-type: none"> 1. Verifica i carichi: Assicurati che la potenza del carico di backup e la potenza del carico comune siano entro i limiti stabiliti. 2. Riavvia il sistema: Dopo aver controllato i carichi, riavvia l'inverter e verifica se la situazione è tornata alla normalità. 3. Chiedi assistenza: Se il problema persiste e non riesci a ripristinare la funzionalità normale, siamo qui per aiutarti. Contattaci per supporto tecnico supporto@led-italia.it
F16	Guasto per Dispersione di Corrente AC	Guasto per Dispersione di corrente: <ol style="list-style-type: none"> 1. Controlla la connessione a terra: Assicurati che il cavo sul lato FV (Fotovoltaico) sia correttamente connesso a terra. 2. Riavvia il sistema: Prova a riavviare il sistema 2-3 volte per vedere se il problema si risolve. 3. Chiedi assistenza: Se il guasto persiste dopo queste operazioni, non esitare a contattarci per ricevere assistenza supporto@led-italia.it
F18	Guasto per Sovracorrente AC (Hardware)	Guasto per Sovracorrente sul Lato AC: <ol style="list-style-type: none"> 1. Verifica i carichi: Assicurati che la potenza del carico di backup e la potenza del carico comune siano entro i limiti consentiti. Questo aiuta a prevenire sovraccarichi che possono causare interruzioni. 2. Riavvia il sistema: Dopo aver verificato i carichi, riavvia l'inverter per vedere se il problema si risolve e se tutto ritorna alla normalità. 3. Richiedi assistenza: supporto@led-italia.it
F20	Guasto per Sovracorrente DC (Hardware)	Guasto per Sovracorrente sul Lato DC: <ol style="list-style-type: none"> 1. Controlla i collegamenti: Assicurati che i collegamenti dei moduli fotovoltaici (FV) e della batteria siano corretti e sicuri. Un collegamento errato può causare sovracorrenti. 2. Riduci il carico in modalità isola: In modalità isola, se l'inverter viene avviato con un carico di potenza elevata, potrebbe segnalare l'errore F20. Riduci la potenza del carico collegato per evitare questo errore. 3. Spegni e riaccendi gli interruttori: Spegni gli interruttori DC e AC, attendi un minuto, e poi riaccendi gli interruttori DC/AC per tentare un reset del sistema. 4. Richiedi assistenza: Se, nonostante queste azioni, il problema persiste e non riesci a ripristinare la situazione normale, contattaci per assistenza. Siamo pronti ad aiutarti a risolvere qualsiasi difficoltà tecnica supporto@led-italia.it

Codice di errore	Descrizione	Soluzioni
F21	Tz_HV_Overcurr_fault	Guasto Sovracorrente BUS: 1. Verifica correnti: Controlla che le correnti di ingresso FV e la corrente della batteria siano nei limiti. 2. Riavvia: Esegui 2-3 riavvii del sistema. 3. Assistenza: Se il problema persiste, contattaci per supporto alla seguente email supporto@led-italia.it
F22	Tz_EmergStop_Fault	Spegnimento Remoto: Questa funzione indica che l'inverter può essere controllato e spento a distanza.
F23	Tz_GFCI_OC_current is transient over current	Guasto per Dispersione di Corrente: 1. Verifica la connessione a terra: Controlla la connessione a terra del cavo sul lato fotovoltaico (PV) per assicurarti che sia correttamente installata. 2. Riavvia il sistema: Esegui 2-3 riavvii del sistema per tentare di risolvere il problema. 3. Chiedi assistenza: Se il guasto persiste nonostante i riavvii, contattaci per ricevere assistenza tecnica a supporto@led-italia.it
F24	DC insulation failure	Resistenza del PV Troppo Basso: 1. Verifica le connessioni dei pannelli: Assicurati che la connessione tra i pannelli fotovoltaici (PV) e l'inverter sia salda e corretta. Un collegamento non adeguato può influire sulla resistenza. 2. Controlla la messa a terra: Verifica che il cavo di protezione (PE) dell'inverter sia correttamente collegato a terra. 3. Chiedi assistenza: Se dopo queste verifiche il problema persiste e non riesci a ripristinare le condizioni normali, contattaci per assistenza supporto@led-italia.it
F26	The DC busbar is unbalanced	Risoluzione Errore F26: 1. Attendi e controlla se la situazione si normalizza. 2. Verifica le fasi: Una grande differenza di potenza tra le fasi può causare l'errore F26. 3. Controlla per dispersioni DC: Queste possono anche scatenare l'errore F26. 4. Riavvia il sistema: Effettua 2-3 riavvii se il problema continua. 5. Richiedi assistenza: Contattaci se il problema non si risolve supporto@led-italia.it
F48	AC lower frequency	Errore: Frequenza della Rete Fuori Intervallo 1. Controlla la frequenza: Assicurati che sia nell'intervallo specificato. 2. Verifica i collegamenti: Controlla che i cavi AC siano saldamente e correttamente collegati. 3. Richiedi assistenza: Se il problema persiste, contattaci per supporto alla seguente email supporto@led-italia.it
F29	Parallel CAN Bus fault	Risoluzione Errore F29: 1. Verifica connessioni: Controlla il cavo di comunicazione parallela e l'impostazione dell'indirizzo dell'inverter ibrido. 2. Avvio sistema: L'errore F29 può apparire durante l'avvio ma scompare quando tutti gli inverter sono ON. 3. Assistenza: Se il problema persiste, contattaci per supporto alla seguente email supporto@led-italia.it
F34	AC Overcurrent fault	Verifica Carico di Backup: 1. Controlla il carico: Assicurati che sia entro i limiti di potenza consentiti. 2. Assistenza: Se il problema continua, contattaci per supporto alla seguente email supporto@led-italia.it
F41	Parallel system stop	Risoluzione Errore F41: 1. Verifica lo stato: Assicurati che tutti gli inverter ibridi siano accesi. Se uno è spento, può causare l'errore F41 negli altri. 2. Assistenza: Se l'errore non si risolve, contattaci per supporto tecnico supporto@led-italia.it
F42	AC line low voltage	1. Verifica Tensione AC: 2. Controlla la tensione: Assicurati che la tensione AC sia entro il range standard specificato. 3. Verifica i collegamenti: Controlla che i cavi AC siano saldamente e correttamente collegati. 4. Assistenza: Se non riesci a risolvere il problema, contattaci per supporto alla seguente email supporto@led-italia.it

Codice di errore	Descrizione	Soluzioni
F46	backup battery fault	<p>1. Verifica Stato delle Batterie: 2. Controlla ciascuna batteria: Verifica tensione, Stato di Carica (SOC) e altri parametri rilevanti. 3. Uniformità dei parametri: Assicurati che tutti i parametri siano consistenti tra le batterie. 4. Assistenza: Se il problema non si risolve, contatta il nostro servizio assistenza per supporto. (supporto@led-italia.it)</p>
F47	AC over frequency	<p>Frequenza della Rete Fuori Range: 1. Controlla la frequenza: Verifica che la frequenza della rete rientri nell'intervallo specificato. 2. Verifica i collegamenti: Assicurati che i cavi AC siano collegati saldamente e correttamente. 3. Richiedi assistenza: Se non riesci a riportare il sistema alla normalità, contattaci per supporto all'indirizzo email supporto@led-italia.it.</p>
F48	AC lower frequency	<p>Frequenza di Rete Fuori dal Range: 1. Verifica la frequenza: Controlla che la frequenza della rete rientri nell'intervallo specificato. 2. Controlla i collegamenti: Assicurati che i cavi AC siano saldamente e correttamente collegati. 3. Richiedi assistenza: Se non riesci a ripristinare lo stato normale, contattaci per supporto all'indirizzo email supporto@led-italia.it.</p>
F55	DC busbar voltage is too high	<p>Tensione del BUS Troppo Alta: 1. Controlla la tensione della batteria: Verifica se la tensione della batteria è troppo alta e regolala se necessario. 2. Verifica tensione del modulo PV: Controlla che la tensione di ingresso del modulo fotovoltaico rientri nell'intervallo consentito. 3. Richiedi assistenza: Se non riesci a ripristinare lo stato normale, contattaci per supporto all'indirizzo email supporto@led-italia.it.</p>
F56	DC busbar voltage is too low	<p>Tensione della batteria bassa 1. Verificare se la tensione della batteria è troppo bassa. 2. Se la tensione della batteria è troppo bassa, utilizzare l'energia solare fotovoltaica (PV) o la rete elettrica per ricaricare la batteria. 3. Se non è possibile ripristinare lo stato normale, contattare il nostro servizio assistenza supporto@led-italia.it</p>
F58	BMS communication fault	<p>Tensione della Batteria Basso: 1. Verifica la tensione: Controlla se la tensione della batteria è troppo bassa. 2. Ricarica la batteria: Se la tensione è effettivamente bassa, utilizza l'energia solare fotovoltaica (PV) o la rete elettrica per ricaricare la batteria. 3. Richiedi assistenza: Se non riesci a ripristinare lo stato normale, contattaci per supporto all'indirizzo email supporto@led-italia.it.</p>
F62	DRMs0_stop	<p>Funzione DRM per il Mercato Australiano: 1. Verifica dello stato: Controlla se la funzione DRM (Demand Response Mode) è attiva. 2. Riavvio del sistema: Se la funzione non funziona correttamente, prova a riavviare il sistema. 3. Richiedi assistenza: Se il problema persiste contattaci per supporto all'indirizzo email supporto@led-italia.it.</p>
F34	AC Overcurrent fault	<p>Verifica del Carico di Backup: 1. Controllo del Carico: Verifica che il carico di backup collegato sia entro l'intervallo di potenza consentito. 2. Assistenza: Se il problema persiste, contattaci per ricevere aiuto all'indirizzo email supporto@led-italia.it.</p>
F63	ARC fault	<p>Rilevazione Guasti ad Arco: 1. Solo USA: Disponibile esclusivamente per il mercato statunitense. 2. Verifica Connessioni: Controlla e correggi le connessioni dei cavi del modulo PV. 3. Richiedi Assistenza: Se il problema persiste, contatta il supporto a supporto@led-italia.it.</p>
F64	Heat sink high temperature failure	<p>Temperatura del Dissipatore Troppo Alta: 1. Verifica Ambientale: Controlla se la temperatura dell'ambiente di lavoro è troppo elevata. 2. Spegni e Riavvia: Spegni l'inverter per 10 minuti e poi riavvia. 3. Richiedi Assistenza: Se il problema non si risolve, contattaci per supporto a supporto@led-italia.it.</p>

Tabella 7-1 Informazioni sui guasti

8. Politica di Assistenza e Garanzia:

Sotto la guida della nostra azienda, i clienti possono restituire i prodotti per ricevere assistenza nella manutenzione o la sostituzione con prodotti di pari valore. I clienti sono responsabili per i costi di spedizione e qualsiasi altro costo correlato. Le sostituzioni o le riparazioni effettuate durante il periodo di garanzia manterranno la validità per il periodo residuo della garanzia originale. Qualora l'azienda sostituisca una parte del prodotto durante il periodo di garanzia, tutti i diritti e gli interessi sul componente sostituito passeranno all'azienda.

9. Esclusioni dalla Garanzia: La garanzia di fabbrica non copre i danni causati da:

- Trasporto dell'attrezzatura.
- Installazione o messa in funzione errata.
- Mancata osservanza delle istruzioni operative, di installazione o di manutenzione.
- Tentativi di modificare, alterare o riparare i prodotti.
- Uso o funzionamento impropri.
- Ventilazione insufficiente dell'attrezzatura.
- Mancata osservanza delle normative o dei regolamenti di sicurezza applicabili.
- Eventi naturali o forza maggiore, come alluvioni, fulmini, sovratensioni, tempeste, incendi, ecc.
- Usura normale o guasti che non influenzano il funzionamento base del prodotto, come graffi esterni, macchie o usura meccanica naturale.

8. Scheda tecnica

Modello	SUN-5K-SG04LP3-EU	SUN-6K-SG04LP3-EU	SUN-8K-SG04LP3-EU	SUN-10K-SG04LP3-EU	SUN-12K-SG04LP3-EU
Dati Batteria					
Tipo di Batteria	Piombo-acido o Litio-ion				
Tensione della Batteria (V)	40-60V				
Corrente Massima di Carica (A)	120A	150A	190A	210A	240A
Corrente Massima di Scarica (A)	120A	150A	190A	210A	240A
Curva di Carica	120A	150A	190A	210A	240A
Sensore Temperatura Esterno					
Strategia di Carica Batterie al Litio					
Dati di Ingresso del Modulo Fotovoltaico (FV)					
Potenza Massima Ingresso DC (W)	6500W	7800W	10400W	13000W	15600W
Tensione di Ingresso FV (V)	550V (160V~800V)				
Intervallo MPPT (V)	200V-650V				
Tensione di Avvio (V)	160V				
Corrente di Ingresso FV (A)	13A+13A	13A+13A	13A+13A	26A+13A	26A+13A
Cor. Massima Corto Circuito FV (A)	17A+17A	17A+17A	17A+17A	34A+17A	34A+17A
Numero di Tracker MPPT	2				
Numero di Stringhe Tracker MPPT	1/1	1/1	1/1	2/1	2/1
Dati di Uscita AC					
Potenza AC Uscita e UPS (W)	5000	6000	8000	10000	12000
Potenza Massima Uscita AC (W)	5500	6600	8800	11000	13200
Potenza di Picco (fuori rete)	Potenza Nominale per 2 Minuti, 10 Secondi				
Corrente Nominale Uscita AC (A)	7.6/7.2A	9.1/8.7A	12.1/11.6A	15.2/14.5A	18.2/17.4A
Corrente Massima Uscita AC (A)	11.4/10.9A	13.6/13A	18.2/17.4A	22.7/21.7A	27.3/26.1A
Massimo Passaggio AC Continuo (A)	45A				
Frequenza e Tensione di Uscita	50/60Hz; 380/400Vac (Trifase)				
Tipo di Rete	Trifase				
Distorsione Armonica Totale (THD)	<3% (Potenza Nominale)				
Iniezione di Corrente CC	<0.5% Entrata				
Efficienza					
Efficienza Max.	97.60%				
Efficienza Euro	97.00%				
Efficienza MPPT	>99%				
Protezione					
Rilevamento di Guasti ARC FV	Integrato				
Protezione Fulmine Ingresso FV	Integrato				
Protezione Anti-isolamento	Integrato				
Protez. Inv. Polarità Ingr. Stringa FV	Integrato				
Rilevamento Resistenze Isolamento	Integrato				
Unità Monitorag. Corrente Residua	Integrato				
Protezione Sovracorrente Uscita	Integrato				
Protezione Cortocircuito in Uscita	Integrato				
Protezione Sovratensione in Uscita	Tipo DC II / Tipo AC III				

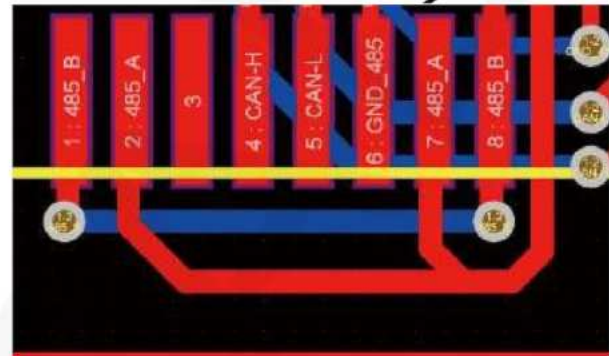
Certificazioni e standard	
Regolazione della rete	VDE4105, IEC61727/62116, VDE0126, AS4777.2, CEI 0 21, EN50549-1, G98, G99, C10-11, UNE217002, NBR16149/NBR16150
Normativa EMC/sicurezza	IEC/EN 62109-1, IEC/EN 62109-2, IEC/EN 61000-6-1, IEC/EN 61000-6-2, IEC/EN 61000-6-3, IEC/EN 61000-6-4
Dati generali	
Intervallo temperatura operativa	-40~60°C, >45°C
Raffreddamento	Raffreddamento intelligente
Rumore (dB)	≤45 dB(A)
Comunicazione con BMS	RS485; CAN
Peso (kg)	33.6
Dimensioni (mm)	422 L×699,3 A×279 P IP65
Grado di protezione	IP65
Stile di installazione	Montaggio a parete
Garanzia	5 anni

11. Appendice I

Definizione del pin della porta RJ45 per BMS

No.	RS485 Pin
1	485_B
2	485_A
3	--
4	CAN-H
5	CAN-L
6	GND_485
7	485_A
8	485_B

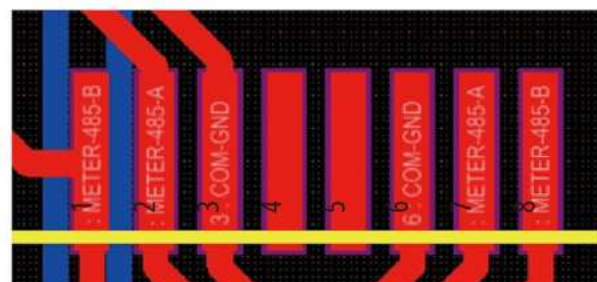
Porta BMS Port



Definizione del pin della porta RJ45 per Meter-485

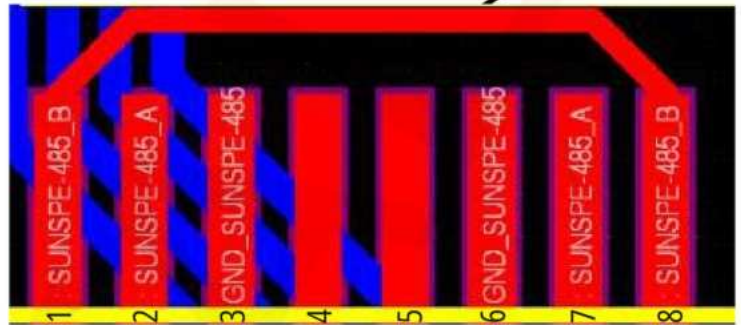
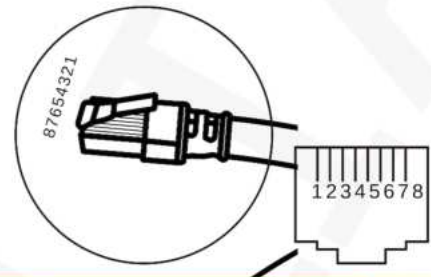
No.	Meter-485 Pin
1	METER-485_B
2	METER-485_A
3	COM-GND
4	--
5	--
6	COM-GND
7	METER-485_A
8	METER-485_B

Porta Meter-485



Specifiche dei pin della porta RJ45 per la "porta Modbus" per il monitoraggio remoto.

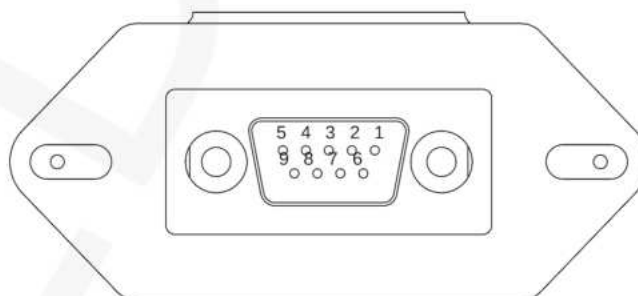
No.	Modbus port
1	485_B
2	485_A
3	GND_485
4	--
5	--
6	GND_485
7	485_A
8	485_B



Nota: per alcune versioni hardware, questa porta è inutile.

RS232

No.	WIFI/RS232
1	
2	TX
3	RX
4	
5	D-GND
6	
7	
8	
9	12Vdc



WIFI/RS232

Questo connettore RS232 è impiegato per collegare il datalogger Wi-Fi.

11.1. Appendice II

1. Misure del sensore di corrente a nucleo diviso (CT): (mm)
2. Il cavo di uscita secondaria ha una lunghezza di 4 m.

