

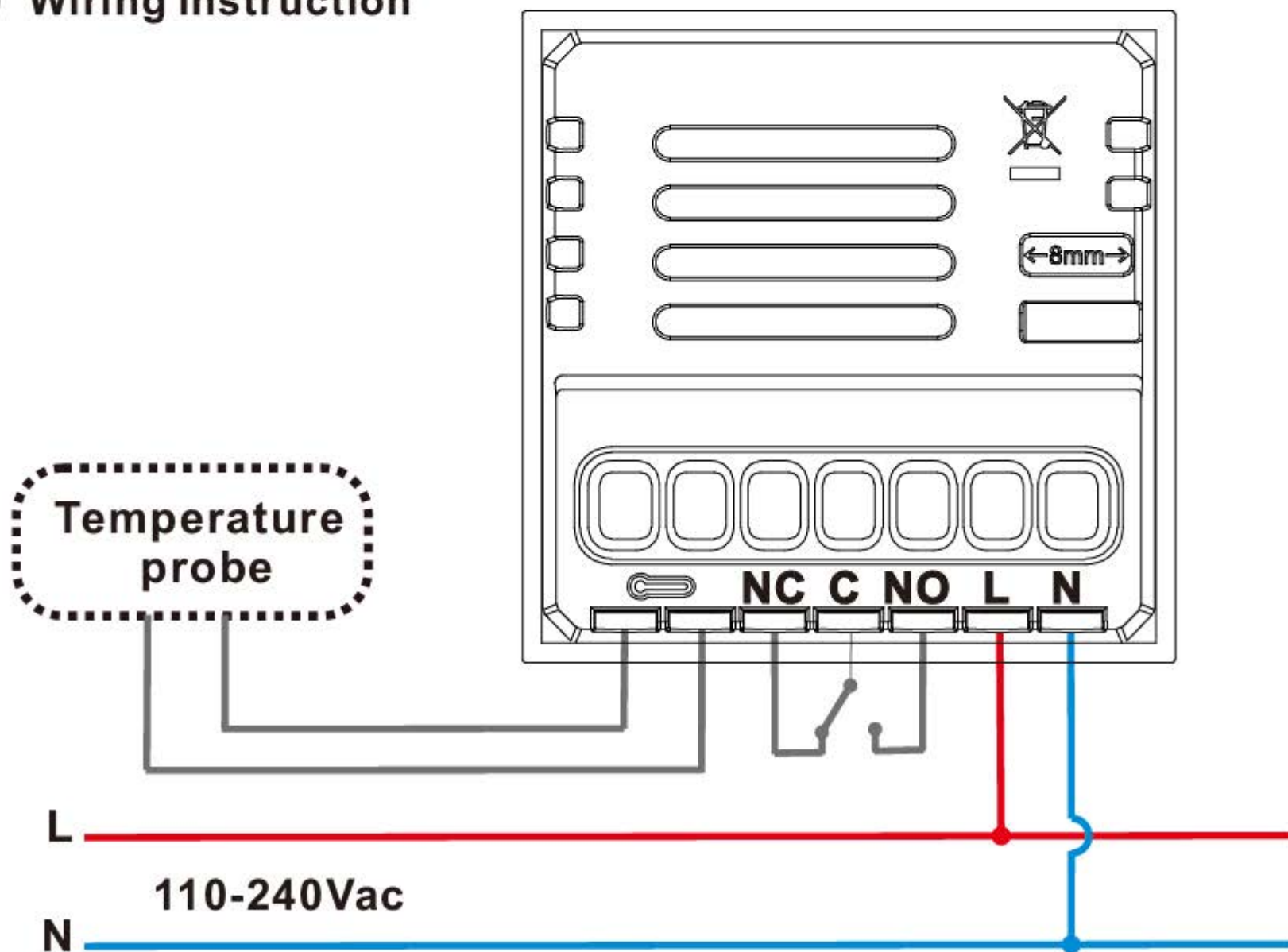


① Disconnect the power supply



Please ensure that the device is installed and maintained by a professional electrician. To avoid the risk of electric shock, do not operate any connections or touch the terminal connector while the device is powered on.

② Wiring Instruction



Operation voltage :	110-240Vac 50/60Hz
Maximum electric current :	3A 250Vac 3A 30VDC
Maximum cable section :	1x1.5mm ²

Operating temperature :	5-40°C
Type of activation :	1BU
Technology :	Wi-Fi
Exercise frequency :	2.4GHz

③ Download the Tuya App



- ◆ Compatible with Google Assistant
- ◆ Compatible with Alexa
- ◆ Compatible with Homekit

④ Power on

After powering on, the device will enter Pairing Mode during the first use. The Wi-Fi indicator light will flash.

User Interface Introduction

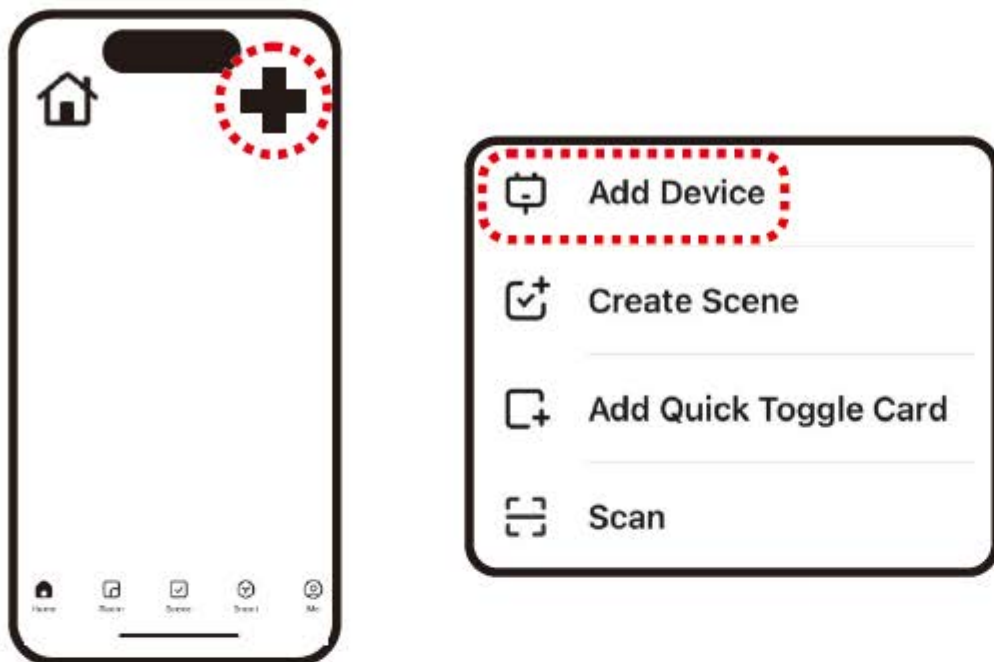


1. Power switch
2. Down key
3. Up key
4. Wifi indicator light

ⓘ The device will exit Pairing Mode if not paired within 3 minutes. To re-enter this mode, turn off the thermostat, press and hold the "Down" key for 5 seconds. The Wi-Fi indicator light will flash, and the thermostat will enter Re-Distribution Network Mode.

⑤ Add device

Tap “+” and select “Add Device,” then follow the prompts in the app.



⑥ Advanced Settings

Turn off the thermostat, then press and hold the "Up" and "Down" keys for 5 seconds. The indicator light will flash, and the thermostat will enter the advanced settings.

Press the "Up" key to change the serial number, press the "Down" key to enter the range adjustment, and the range value is used for cyclic adjustment.

Among them, 01.02.03.04.05.07 can be set through the APP.

No:	Function	Options and Scope	Default value
01	Temperature correction	-9°C to 9°C	-3
02	Dead zone temperature	1°C - 5°C	01
03	Sensor type	IN:Built-in sensor OU:External sensor	IN
04	Minimum temperature	5-15°C	05
05	Maximum temperature	15-45°C	35

06	Temperature display type	00:Only display room temperature, set temperature 01:Only display the set temperature	00
07	Standby brightness Settings	00-08	02
08	Temperature dynamic compensation	00:OFF 01:ON	01
09	Temperature dynamic compensation range	1-5	03
10	Shutdown display status	00:Shutdown : shows room temperature 01:Shutdown : display button 02:Shutdown : all content is closed	00


Warnings and consumer rights

Read carefully before use and keep for future reference

- Touching the units with hands is prohibited.
- Using liquid cleaners or aerosols is prohibited.
- Blocking the ventilation openings is prohibited.
- Modifying the devices is prohibited.
- Removing protective parts from the devices is prohibited.
- Exposing the unit to water drops or splashes is prohibited.
- Installing the units near heat/cold sources or hot/cold air emission points is prohibited.
- Installing the units near harmful gases and powders is prohibited.
- Fastening the units on unsuitable surfaces is prohibited.

WEEE Disposal and Recycling Information



All products bearing this symbol are classified as Waste Electrical and Electronic Equipment (WEEE, as per Directive 2012/19/EU) and should not be mixed with unsorted household waste. Instead, you should  protect human health and the environment by taking your waste equipment to a designated collection point for the recycling of electrical and electronic waste, as appointed by the government or local authorities. Proper disposal and recycling will help prevent potential negative effects on the environment and human health. Please contact the installer or local authorities for more information regarding the location, terms, and conditions of such collection points.



Cronotermostato Smart Wi-Fi da incasso 230V display touch

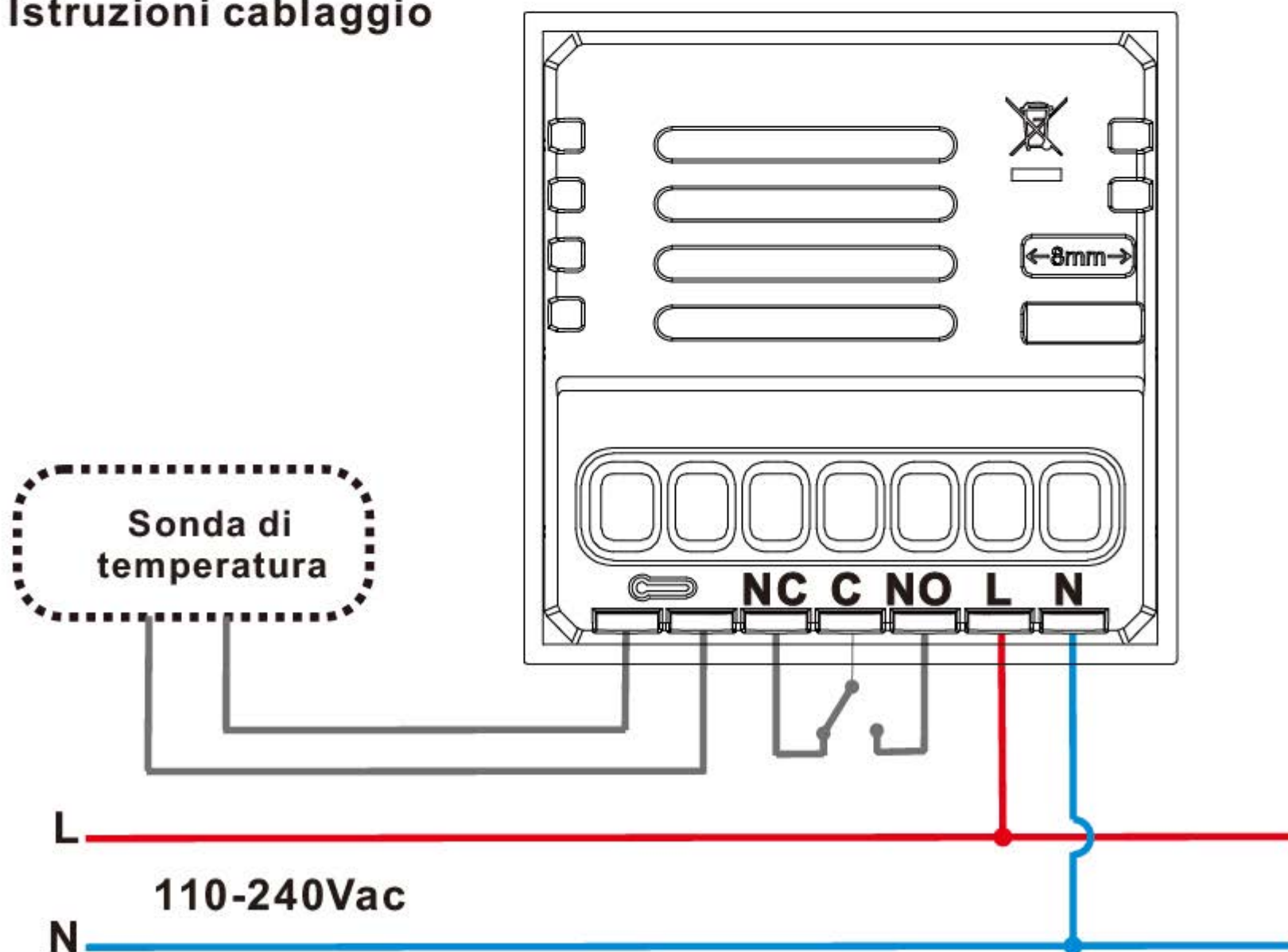
www.etroit.com

① Scollegare l'alimentazione elettrica



Rivolgersi a un elettricista professionista per l'installazione e la manutenzione del dispositivo. Per evitare il rischio di scosse elettriche, non alimentare alcuna connessione o toccare il terminale dopo il collegamento!

② Istruzioni cablaggio



Alimentazione :	110-240Vac 50/60Hz
Portata contatti :	3A 250Vac 3A 30VDC
Sezione massima dei cavi :	1x1.5mm ²

Temperatura di funzionamento :	5-40°C
Tipo azionamento :	1BU
Tecnologia :	Wi-Fi
Frequenza di esercizio :	2.4GHz

③ Scarica Tuya App



- ◆ Compatibile Google Assistant
- ◆ Compatibile Alexa
- ◆ Compatibile Homekit

④ Accendi l'alimentazione elettrica

Dopo l'accensione, il dispositivo entrerà in modalità di associazione al primo utilizzo. La spia dell'indicatore Wi-Fi lampeggerà.

Introduzione dell'interfaccia



1. Interruttore di alimentazione
2. Tasto "GIÙ"
3. Tasto "SU"
4. Indicatore luminoso Wi-Fi

⚠ Il dispositivo uscirà dalla modalità di associazione se non viene associato entro 3 minuti. Per rientrare in questa modalità, spegni il termostato, premi e tieni premuto il tasto "GiÙ" per 5 secondi. La spia dell'indicatore Wi-Fi lampeggerà e il termostato entrerà in modalità di riconfigurazione della rete.

⑤ Aggiungi dispositivo

Toccare "+" e selezionare seguendo le indicazioni dell'App.



⑥ Impostazioni avanzate

Spegnere il termostato, quindi tenere premuti i tasti "Su" e "Giù" per 5 secondi. La spia lampeggia e il termostato entra nelle impostazioni avanzate.

Premere il tasto "Su" per cambiare il numero di serie, premere il tasto "Giù" per entrare nell'intervallo di regolazione, il cui valore è utilizzato per l'aggiustamento ciclico.

Tra questi, 01.02.03.04.05.07 può essere impostato attraverso l'APP.

No:	Funzione	Opzioni e campo di applicazione	Valore predefinito
01	Correzione della temperatura	-9°C to 9°C	-3
02	Temperatura della zona morta	1°C - 5°C	01
03	Tipo di sensore	IN:Sensore incorporato OU:Sensore esterno	IN
04	Temperatura minima	5-15°C	05
05	Temperatura massima	15-45°C	35

06	Tipo di visualizzazione della temperatura	00:Mostra solo la temperatura ambiente, temperatura impostata 01:Visualizza solo la temperatura impostata	00
07	Impostazioni luminosità standby	00-08	02
08	Compensazione dinamica della temperatura	00:OFF 01:ON	01
09	Intervallo di compensazione dinamica della temperatura	1-5	03
10	Stato di visualizzazione dello spegnimento	00:Arresto, mostra la temperatura ambiente 01:Arresto, pulsante di visualizzazione 02:Arresto, tutto il contenuto è chiuso	00

Avvertenze e diritti del consumatore

Leggere attentamente prima dell'uso e conservare per un riferimento futuro

- Divieto di toccare le unità con le mani bagnate
- Divieto di utilizzo di pulitori liquidi o aerosol
- Divieto di occludere le aperture di ventilazione
- Divieto di modificare dispositivi
- Divieto di rimuovere parti di protezione dai dispositivi
- Divieto di esporre l'unità a stillicidio o a spruzzi d'acqua.
- Divieto di installare le unità in prossimità di fonti di calore / freddo o punti di emissione di aria calda/fredda.
- Divieto di installare le unità in prossimità di gas nocivi e polveri.
- Divieto di fissaggio delle unità su superfici non adatte.

Smaltimento e riciclaggio dei RAEE Informazioni



Tutti i prodotti recanti questo simbolo sono classificati come rifiuti di apparecchiature elettriche ed elettroniche (RAEE, in conformità alla direttiva 2012/19/UE) e non devono essere smaltiti insieme ai rifiuti domestici

indifferenziati. Per proteggere la salute umana e l'ambiente, è necessario consegnare le apparecchiature di scarto presso un punto di raccolta designato per il riciclaggio di rifiuti elettrici ed elettronici, indicato dal governo o dalle autorità locali. Uno smaltimento corretto e il riciclaggio contribuiranno a prevenire potenziali conseguenze negative per l'ambiente e per la salute umana. Si prega di contattare l'installatore o le autorità locali per ulteriori informazioni sulla posizione, i termini e le condizioni di tali punti di raccolta.